

PREGÃO PRESENCIAL SESC RN

24/00008-PP



PROCESSO ADMINISTRATIVO Nº: 2024/02-040

ABERTURA: 02/04/2024

HORÁRIO DA DISPUTA: 09h00

LOCAL: RUA CORONEL BEZERRA, 33, CIDADE ALTA, NATAL/RN.

OBJETO: CONTRATAÇÃO DE EMPRESA PARA PRESTAÇÃO DE SERVIÇOS DE INFRAESTRUTURA DESTINADO A REALIZAÇÃO DO CIRCUITO DE CORRIDA SESC – ETAPA NATAL.

QUALIFICAÇÃO TÉCNICA

VER SUBITEM 6.2.

RESUMO

AMOSTRA/CATÁLOGO/VISITA TÉCNICA/VISTORIA: NÃO.

TIPO: MENOR PREÇO GLOBAL

INSTRUMENTO CONTRATUAL: CONTRATO.

PEDIDO DE ESCLARECIMENTO: ATÉ ÀS 17:00H DO DIA 28/03/2024.

Para mais informações, acessar:

<https://sescrn.com.br/pagina-licitacoes/> ou utilize o QR

CODE acima

ÍNDICE

1. DO FORNECIMENTO DO INSTRUMENTO CONVOCATÓRIO E INFORMAÇÕES
2. DAS CONDIÇÕES DA PARTICIPAÇÃO
3. DO CREDENCIAMENTO
4. DO RECEBIMENTO DA DOCUMENTAÇÃO PARA PROPOSTA E HABILITAÇÃO
5. DA PROPOSTA
6. DA HABILITAÇÃO
7. DA CLASSIFICAÇÃO DA PROPOSTA
8. DA FORMULAÇÃO DOS LANCES
9. DO PROCEDIMENTO LICITATÓRIO
10. DOS CRITÉRIOS DE JULGAMENTO
11. DAS CONDIÇÕES GERAIS SOBRE A DOCUMENTAÇÃO
12. DO PEDIDO DE RECONSIDERAÇÃO E RECURSO
13. DA HOMOLOGAÇÃO, ADJUDICAÇÃO E DA CONVOCAÇÃO
14. DO CONTRATO
15. DAS RESPONSABILIDADES DAS PARTES, DAS CONDIÇÕES DE FORNECIMENTO DO OBJETO, DAS CONDIÇÕES DE PAGAMENTO, DAS PENALIDADES E DA RESCISÃO
16. DA REVOGAÇÃO OU ANULAÇÃO
- 17 - DA LEI GERAL DE PROTEÇÃO DE DADOS
18. DAS DISPOSIÇÕES FINAIS

PARTES INTEGRANTES DO EDITAL:

- ANEXO I - DESCRIÇÃO DO OBJETO E MEMORIAL DESCRITIVO;
- ANEXO II - TERMO DE REFERÊNCIA;
- ANEXO III - MODELO DE PROPOSTA;
- ANEXO IV – MINUTA DO CONTRATO.

EDITAL

PREGÃO PRESENCIAL SESC - AR/RN N.º 24/00008-PP

O SERVIÇO SOCIAL DO COMÉRCIO – SESC-AR/RN, pessoa jurídica de direito privado, sem fins lucrativos, torna pública a realização de licitação, regida pelo Regulamento de Licitações e Contratos do SESC, instituído pela Resolução 1.570/2023 de 20/09/2023, do Conselho Nacional do Serviço Social do Comércio, pela Lei 10.406/02 (Código Civil Brasileiro), pela Lei 8.078/90 (Código de Defesa do Consumidor), o qual juntamente com as cláusulas e condições estabelecidas regerão o presente Edital.

1 – DO FORNECIMENTO DO INSTRUMENTO CONVOCATÓRIO E INFORMAÇÕES

1.1 – O Edital e seus Anexos estão à disposição dos interessados, para download no site do SESC RN, no seguinte endereço eletrônico: <https://sescrn.com.br/pagina-licitacoes/>. Informações ou esclarecimentos de dúvidas poderão ser obtidos através do e-mail cpl@rn.sesc.com.br.

1.2 - As decisões relativas a esta licitação, bem como eventuais alterações no edital, serão publicadas no site do SESC RN <https://sescrn.com.br/licitacoes/>, podendo utilizar-se de meios alternativos de divulgação, inclusive correio eletrônico, não podendo as licitantes em qualquer hipótese, alegarem desconhecimento dos mesmos.

1.3 – Qualquer pedido de esclarecimento em relação a eventuais dúvidas de interpretação do presente edital e seus anexos deverá ser encaminhado, por escrito, à Comissão Permanente de Licitação do Sesc-AR/RN, podendo ser entregue presencialmente ou via e-mail: cpl@rn.sesc.com.br.

1.3.1 – Os pedidos de esclarecimento enviados por e-mail deverão sempre ser enviados por meio de documento anexo, que conste o timbre da empresa licitante e não serão aceitos pedidos de esclarecimento no corpo do e-mail.

1.3.2 – Os esclarecimentos apontados no item 1.3 deverão ser enviados até as 17h00 (horário local) do 3º (terceiro) dia útil anterior a abertura do certame. Todos os prequestionamentos tempestivos serão publicados no site do SESC RN: <https://sescrn.com.br/pagina-licitacoes/>, com a devida resposta fundamentada.

2 - DAS CONDIÇÕES DE PARTICIPAÇÃO

2.1 - Somente poderão participar desta licitação as pessoas jurídicas que atendam a todas condições exigidas neste edital.

2.2 – Respeitadas as demais condições normativas e as constantes deste Edital, poderá participar desta licitação qualquer empresa legalmente estabelecida no país e que atenda as exigências deste Edital, exceto:

- a) pessoas jurídicas suspensas de licitar com o SESC e/ou outras entidades do Sistema S;
- b) pessoas jurídicas declaradas inidôneas pela Administração pública direta e indireta nas esferas federal, estadual e municipal, bem como qualquer entidade do sistema S, com condenação transitada em julgado;
- c) pessoas jurídicas em processo de falência, concordata, dissolução ou liquidação;

- d) pessoa jurídica do mesmo grupo econômico ou com os mesmos sócios de outra que esteja participando, independentemente do percentual de participação no Capital Social,
- e) consórcios de empresas, sob qualquer forma.

2.3 – O SESC não tem interesse em inabilitar qualquer licitante. As exigências constantes neste edital, por se tratar de um procedimento vinculado, decorrem das normas regulamentares que tem como objetivo a contratação mais vantajosa de forma a zelar pelos princípios da isonomia e publicidade.

2.4 – O objeto deste instrumento convocatório em hipótese alguma poderá ser subcontratado.

3 – DO CREDENCIAMENTO

Para fins de credenciamento a licitante deverá apresentar os seguintes documentos:

3.1 - **Ato constitutivo, estatuto ou contrato social** em vigor, devidamente consolidado e registrado, para as “sociedades comerciais”;

- a) Caso o ato constitutivo, estatuto ou contrato social não estejam consolidados ou possuam aditivos posteriores à consolidação, deverão apresentar também seus aditivos;

3.2 - **Cópia da Carteira de Identidade** ou outro documento equivalente com foto dotado de fé pública, em condições de identificação, do (s) sócio (s) /administrador (es) que tenham poder de representação;

3.3 – **Certidão Simplificada da Junta Comercial do Estado**, somente para as empresas que se enquadrarem como ME/EPP e quiserem fazer jus ao direito de serem beneficiadas pela Lei Complementar 123/06, com data de emissão de, no máximo, 30 dias anteriores à data fixada para a sessão de abertura da licitação, salvo, outra data expressa na própria certidão;

Caso o representante não seja sócio/administrador deverá apresentar também:

3.4 – **Carta de Credenciamento** que poderá ser substituído por **Procuração** ou **Instrumento Particular**, constando poderes para praticar todos os atos pertinentes ao certame em nome da representada, assinado (a) pelo sócio/administrador que tenha poder para constituir mandatários, *com firma reconhecida*. Conforme modelo abaixo:

(Documento deverá ser impresso em papel timbrado)

Em atendimento ao disposto no Pregão Presencial Sesc-AR/RN nº XX/000XX-PP, credenciamos o Sr., portador da Carteira de Identidade nºórgão emissor e data..... e do CPF nº, para que represente nossa empresa nesta licitação, com poderes plenos para prestar esclarecimentos, assinar atas, interpor recursos ou renunciar ao direito de interpô-los e praticar tudo mais que seja necessário à nossa participação na licitação.

Natal/RN, de de

Nome e assinatura do responsável pela empresa (com firma reconhecida)

3.5 - **Cópia da Carteira de Identidade** ou outro documento equivalente com foto dotado de fé pública, em condições de identificação, do (s) representante (s) designado;

3.6 - Em sendo sócio, proprietário, dirigente ou assemelhado da empresa, deverá apresentar, no contrato social ou equivalente, expressamente seus poderes para exercer direitos e assumir obrigações em decorrência de tal investidura, ficando dispensado de apresentar a carta de credenciamento.

3.7 – Apenas 1 (uma) pessoa física poderá representar cada Licitante, não sendo admitido que mais de uma empresa indique um mesmo Representante e nem que o Representante de uma seja sócio ou procurador de outra licitante.

3.8 – OS DOCUMENTOS DE CREDENCIAMENTO DEVERÃO SER ENTREGUES EM SEPARADOS E NÃO DEVEM ser colocados dentro de nenhum dos envelopes, quer seja o de DOCUMENTOS DE HABILITAÇÃO ou o de PROPOSTA COMERCIAL.

3.9 – A carta de credenciamento ou equivalente deverão estar com firma reconhecida e os demais documentos autenticados.

3.10 – Caso os licitantes apresentem documentos não autenticados, a Comissão de Licitação poderá, excepcionalmente, realizar autenticação de documentos no ato da sessão, desde que confrontados com os documentos originais.

3.11 – A falta de apresentação ou incorreção do credenciamento não inabilitará a licitante, mas obstará o representante/sócio de se manifestar e responder pela mesma, sendo inclusive, impossibilitado de formular lances.

3.12 – Os documentos apresentados no credenciamento poderão ser aproveitados na fase de habilitação.

4 – DO RECEBIMENTO DA DOCUMENTAÇÃO PARA PROPOSTA E HABILITAÇÃO

4.1 - A abertura da presente licitação dar-se-á em sessão pública, na data, horário e local indicados no preâmbulo deste Edital, quando o licitante, ou o seu representante, após a fase de credenciamento, deverá apresentar ao Pregoeiro os seguintes documentos:

4.2 – Envelopes contendo os documentos exigidos para Proposta Comercial e Habilitação, em 2 (dois) envelopes distintos, a saber:

- a) Os envelopes contendo, em um a Proposta Comercial e em outro os Documentos de Habilitação, necessariamente, deverão serem opacos, lacrados e identificados, constando o telefone para contato direto com o representante, conforme modelos abaixo:

MODELO DO ANVERSO DO ENVELOPE 01

NOME EMPRESARIAL DA LICITANTE

CNPJ:

ENDEREÇO:

E-MAIL:

TELEFONE / FAX:

AO

SERVIÇO SOCIAL DO COMÉRCIO – SESC-AR/RN

COMISSÃO PERMANENTE DE LICITAÇÃO

PREGÃO PRESENCIAL Nº.

OBJETO:

DATA:

HORÁRIO:

ENVELOPE Nº. 01 – PROPOSTA COMERCIAL

MODELO DO ANVERSO DO ENVELOPE 02

NOME EMPRESARIAL DA LICITANTE

CNPJ:

ENDEREÇO:

E-MAIL:

TELEFONE FIXO/ FAX:

AO

SERVIÇO SOCIAL DO COMÉRCIO – SESC-AR/RN

COMISSÃO PERMANENTE DE LICITAÇÃO

PREGÃO PRESENCIAL Nº.

OBJETO:

DATA:

HORÁRIO:

ENVELOPE Nº. 02 – DOCUMENTOS DE HABILITAÇÃO

4.3 - Será admitido o encaminhamento dos envelopes por via postal ou outro meio similar de entrega, mediante recibo ou aviso de recebimento, podendo ser entregue até a abertura da sessão pública.

4.4 – Concluída a fase de Credenciamento, não será permitida a entrada de novos licitantes.

4.5 - A participação na presente Licitação implica aceitação integral e irrevogável dos termos e condições deste Instrumento Convocatório e dos seus Anexos.

5 – DA PROPOSTA

5.1 – As propostas deverão atender às seguintes exigências:

5.1.1 – Ater-se a este Edital e seus anexos, de forma vinculada.

5.1.2 – Apresentar-se em 1 (uma) via original, em papel personalizado, redigida em linguagem clara, sem emendas, rasuras, ressalvas ou entrelinhas, carimbada e assinada na última folha e rubricada nas demais pela licitante ou seu representante legal.

5.1.3 – Deverá apresentar: **Especificação do objeto, quantidade, unidade de medida, preço unitário e total** em moeda corrente nacional.

5.1.4 – O licitante que não informar em sua proposta o indicado no subitem 5.1.3 será sumariamente desclassificado.

5.1.5 – Na composição do seu preço, o licitante deverá incluir, obrigatoriamente, todas as despesas com impostos (**ICMS e/ou ISS**), tributos, descontos, emolumentos, fretes, despesas diretas e indiretas em geral e demais condições de fornecimento que sejam devidas em decorrência direta e indireta, do fornecimento objeto desta licitação. Os preços apresentados serão irrevogáveis.

5.1.6 – A validade da proposta, inclusive no que concerne aos preços, não poderá ser inferior a 90 (noventa) dias. Caso não haja estipulação do prazo de validade da proposta, ficará estipulado o prazo de 90 (noventa) dias.

5.1.7 – Caso haja o vencimento da validade da proposta sem que a licitação tenha sido homologada e o contrato assinado, esta fica automaticamente prorrogada, exceto se houver manifestação contrária formal do licitante, por meio de correspondência dirigida à Comissão de Licitação, caracterizando seu declínio em continuar na licitação.

5.2 - Havendo discrepância entre os preços unitários e totais, prevalecerá o menor.

5.3 – Considerar-se-á para esta licitação, no que couber, o frete CIF.

5.4 – Os termos constantes das Propostas apresentadas são de exclusiva responsabilidade do licitante, não lhe assistindo o direito a qualquer modificação da mesma ou substituição de envelopes, após sua entrega.

5.5 - A apresentação da Proposta será considerada como evidência de que a Licitante examinou todos os detalhes e especificações do presente Instrumento Convocatório e obteve informações sobre pontos porventura duvidosos, considerando, por conseguinte, que os elementos recebidos lhe permitiram a apresentação de sua oferta de modo satisfatório;

5.6 - Após a fase de Habilitação, não cabe desistência da Proposta, salvo por motivo justo decorrente de fato superveniente e aceito pela Comissão Permanente de Licitação, devendo inclusive o licitante vencedor cumprir todos os preços no momento da contratação sob pena de aplicação das penalidades previstas na minuta do Contrato.

5.7 – Realizada a aberturas dos envelopes contendo as propostas de preços, o pregoeiro informará o valor de referência e será sumariamente desclassificado do item/lote, a empresa que ao final da disputa de lances, mantiver valor acima do estimado.

6 – DA HABILITAÇÃO

Serão admitidas participar da presente licitação as pessoas jurídicas que comprovarem possuir requisitos mínimos de habilitação. Para tal, deverão ser habilitadas pela Comissão de Licitação após exame da documentação abaixo relacionada.

6.1 – HABILITAÇÃO JURÍDICA

a) **Prova de registro no órgão competente**, no caso de empresário individual.

b) **Ato constitutivo, estatuto ou contrato social** em vigor, devidamente consolidado e registrado, por órgão competente.

b1) Caso o ato constitutivo, estatuto ou contrato social não estejam consolidados ou possuam aditivos posteriores à consolidação, deverão apresentar também seus aditivos;

d) **Ata de eleição** e posse da atual diretoria e de seus administradores, no caso de Sociedades por Ações, sem prejuízo das demais documentações, requeridas para as sociedades comerciais;

e) **Cédula de identidade** ou qualquer outro documento público com foto do (s) sócio (s), que tenham poder de representação da empresa ora licitante, em conjunto ou separadamente, de acordo com o preestabelecido em cada Instrumento Contratual. Tais documentos deverão estar em condições de identificação;

f) **Decreto de autorização para funcionamento no país**, do Poder Executivo, no caso de “Sociedade Estrangeira” ou “Sociedade Nacional”.

6.1.1 – As empresas participantes deverão apresentar objeto social expresso no ato constitutivo, estatuto ou contrato social que especifique atividade pertinente e compatível com o objeto da presente licitação, sob pena de inabilitação.

6.2 – QUALIFICAÇÃO TÉCNICA:

6.2.1 - **Atestado de Capacidade Técnica**, em nome do licitante, pelo menos em 02 (dois), emitido por pessoa jurídica de direito público ou privado, comprovando que já realizou ou está executando serviços iguais ou semelhantes.

6.2.1.1 – Não serão considerados atestados fornecidos por empresas do mesmo grupo econômico das empresas licitantes.

6.2.2 - **Certidão de Registro e de Regularidade do responsável técnico pelo projeto e execução do objeto**, emitida pelo Conselho Regional de Engenharia e Agronomia, emitida pelo Conselho Regional de Engenharia e Agronomia (CREA/RN)

6.2.3 – **Anotação de Responsabilidade Técnica (ART)** em nome do responsável técnico pelo projeto e execução do objeto, a fim de comprovar que esteja executando serviço (s) similar (es) e compatíveis com o objeto da licitação.

6.3 – QUALIFICAÇÃO ECONÔMICO-FINANCEIRA:

6.3.1 – **Certidão Negativa de Falência** expedida pelo distribuidor da pessoa jurídica licitante, ou de execução patrimonial, com data de emissão de, não superior a **30 (trinta)** dias anteriores à data fixada para a sessão de abertura da licitação, salvo, outra data expressa na própria certidão;

6.4 – REGULARIDADE FISCAL:

6.4.1 – Prova de inscrição no **Cadastro Nacional de Pessoas Jurídicas (CNPJ)**;

6.4.2 – **Certidão Negativa de Débitos Relativos aos Tributos Federais e à Dívida Ativa da União**, junto à Receita Federal do Brasil, atualizada;

6.4.3 - **Certidão Negativa de Tributos Estaduais, expedida pela Fazenda Estadual**, juntamente com a certidão quanto a dívida ativa do Estado atualizada, ou ainda, Certidão de Não Contribuinte;

6.4.4 – **Certidão Negativa de Tributos Municipais**, expedida pela Fazenda Municipal atualizada, ou ainda, Certidão de não contribuinte;

6.4.5 – **Certificado de Regularidade Fiscal (CRF)** – perante o Fundo de Garantia Por Tempo de Serviço – **FGTS** atualizado;

6.5 – Além dos documentos acima elencados deverá ser apresentado também:

6.5.1 – **Declaração**, com data de emissão de no máximo 30 (trinta) dias anteriores a data de abertura da licitação, **que comprove a inexistência, no quadro funcional da empresa, de adolescente menor de dezoito anos desempenhando trabalho noturno, perigoso ou insalubre, bem como menor de dezesseis anos desempenhando qualquer função, salvo na condição de aprendiz.** Caso conste do quadro funcional o profissional aprendiz, este só poderá desempenhar suas funções a partir dos quatorze anos de idade, conforme estabelece o art. 7º inciso XXXIII da Constituição Federal.

6.6 – Caso as certidões apresentadas sejam POSITIVA (S), o Sesc-AR/RN se reserva ao direito de só aceitá-la (s) se a(s) mesma(s) contiver(em) expressamente o efeito de NEGATIVA, nos termos do art. 206 do Código Tributário Nacional, informado pelo emitente.

6.7 - Caso o estabelecimento que for executar o Contrato for constituído como matriz, todos os documentos deverão estar em seu nome. Caso seja filial, os documentos deverão estar em nome da filial, exceto aqueles que, pela própria natureza ou por determinação legal, forem comprovadamente emitidos apenas em nome da matriz ou cuja validade abranja todos os estabelecimentos da empresa.

6.8 - Os documentos deverão estar válidos na data de recebimento dos envelopes. Quando o órgão for omissor em relação ao prazo de validade dos mesmos, considerar-se-á o prazo de validade de 60 (sessenta) dias, a contar da data da emissão.

7 – DA CLASSIFICAÇÃO DA PROPOSTA

7.1 – O Pregoeiro verificará as propostas apresentadas, desclassificando aquelas que não estejam em conformidade com os requisitos estabelecidos neste Edital, que sejam omissas, apresentem irregularidades ou defeitos capazes de dificultar o julgamento.

7.2 - A desclassificação de proposta será sempre fundamentada e registrada em Ata.

8 – DA FORMULAÇÃO DOS LANCES

8.1 - Classificadas as propostas, de acordo com o Edital, o Pregoeiro dará início à etapa de apresentação de lances verbais pelos licitantes, que deverão ser formulados de forma sucessiva, em valores distintos e decrescentes.

8.1.1 - Não havendo lances verbais na primeira rodada, serão consideradas as propostas escritas de preço classificadas para esta fase.

8.1.2 - O lance deverá ser ofertado pelo tipo da licitação.

8.1.3 - Não serão aceitos lances com redução de centavos.

8.2 - O pregoeiro fará uma rodada de lances, convidando o autor da proposta escrita de maior preço classificada a fazer o seu lance e, em seguida, os demais classificados na ordem decrescente de preço;

8.3 - Havendo lance, o pregoeiro realizará uma nova rodada, começando pelo autor que, no momento, estiver com a proposta de maior preço, e, assim sucessivamente, até que, numa rodada completa, não haja mais lance e se obtenha, em definitivo, o menor preço;

8.4 - Somente serão considerados os lances inferiores ao último menor preço obtido;

8.5 - O licitante que não apresentar lance numa rodada não ficará impedido de participar de nova rodada, caso ocorra;

8.5.1 – A disposição que trata o subitem anterior, só poderá ser utilizada uma única vez, sob pena de sua exclusão da etapa de lances e a manutenção do último preço por ele apresentado, para efeito de ordenação das propostas.

8.6 - Encerrada a etapa de lances, na hipótese de participação de licitante microempresa (ME) ou empresa de pequeno porte (EPP), será observado o disposto nos artigos 44 e 45, da Lei Complementar nº 123, de 2006.

8.6.1- O Pregoeiro identificará os preços ofertados pelas ME/EPP participantes que sejam iguais ou até 5% (cinco por cento) superiores ao menor preço, desde que a primeira colocada não seja uma ME/EPP.

8.6.2 - As propostas ou lances que se enquadrarem nessa condição serão consideradas empatadas com a primeira colocada e o licitante ME/EPP melhor classificado terá o direito de apresentar uma última oferta para desempate, obrigatoriamente abaixo da primeira colocada, no prazo máximo de 5 (cinco) minutos.

8.6.3 - Caso a ME/EPP melhor classificada desista ou não se manifeste no prazo estabelecido, serão convocadas as demais licitantes ME/EPP participantes que se encontrem naquele intervalo de 5% (cinco por cento), na ordem de classificação, para o exercício do mesmo direito, segundo o estabelecido no subitem anterior.

8.6.4 - Caso sejam identificadas propostas de licitantes ME/EPP empatadas, no referido intervalo de 5% (cinco por cento), será realizado sorteio para definir qual das licitantes primeiro poderá apresentar nova oferta, conforme subitens acima.

8.6.5 - Havendo êxito neste procedimento, a ME/EPP assumirá a condição de melhor classificada no certame, para fins de aceitação. Não havendo êxito, ou tendo sido a melhor oferta inicial apresentada por ME/EPP, ou ainda não existindo ME/EPP participante, prevalecerá a classificação inicial.

8.6.6 - Somente após o procedimento de desempate fictício, quando houver, e a classificação final dos licitantes, será cabível a negociação de preço junto ao fornecedor classificado em primeiro lugar.

8.7 - Apurada a proposta final classificada em primeiro lugar, o Pregoeiro poderá negociar com o licitante para que seja obtido melhor preço, observado o critério de julgamento, não se admitindo negociar condições diferentes daquelas previstas neste Edital.

8.8 - Após a negociação do preço, o Pregoeiro iniciará a fase de aceitação e julgamento da proposta.

8.9 - Finalizada a fase de lances, as licitantes das propostas remanescentes, poderão aderir à proposta mais vantajosa por meio de solicitação formal no próprio certame, sendo registrada em ata.

9 – DO PROCEDIMENTO LICITATÓRIO

9.1 – No procedimento licitatório do Pregão Presencial serão obedecidas as seguintes etapas:

- a) Credenciamento prévio;
- b) Análise das credenciais dos representantes;
- c) Recebimento dos envelopes “PROPOSTA COMERCIAL” e “DOCUMENTOS DE HABILITAÇÃO”;
- d) Abertura dos envelopes “PROPOSTA COMERCIAL”, sendo a Proposta rubricada pelo Pregoeiro e pelos Membros da Comissão Permanente de Licitação e, em seguida, pelos prepostos dos licitantes, desclassificando as que desatendam aos requisitos do edital;
- e) Classificação das propostas comerciais;
- f) Fase de lances verbais;
 - f.1) A fase de lances será finalizada, com a declaração de arrematante do licitante vencedor;
- g) Análise e julgamento de amostra/catálogo/visita (se houver);
- h) Abertura do envelope constando os “DOCUMENTOS DE HABILITAÇÃO” do licitante que, na ordenação feita pelo pregoeiro, resultou como primeiro colocado, inabilitando aquela (s) que não tenham atendido aos requisitos do edital;
 - h.1) Na hipótese de inabilitação, por descumprimento de qualquer exigência estabelecida no instrumento convocatório, a Comissão de Licitação autorizará o pregoeiro a convocar o segundo colocado e, se necessário, observada a ordem crescente de preço, os demais colocados, desde que atendam ao critério de aceitabilidade estabelecido pelo instrumento convocatório;
- i) Encerramento da reunião;
- j) Recebimento da proposta ajustada;

k) Declaração do licitante vencedor, pelo Pregoeiro.

9.2 – A Comissão de Licitação poderá, a qualquer momento, solicitar aos licitantes, por escrito, informações adicionais sobre a documentação e as propostas apresentadas. O não atendimento da solicitação no prazo estabelecido poderá implicar na desclassificação do licitante.

9.3 – A apresentação dos documentos de habilitação e das propostas comerciais implica na aceitação plena e total das condições e exigências deste instrumento convocatório e seus anexos, bem como na veracidade e autenticidade das informações constantes nos documentos apresentados e, ainda, na inexistência de fato impeditivo à participação da empresa, o qual, na incidência, obriga o licitante a comunicar ao Sesc-AR/RN, quando ocorrido antes, durante e após o certame.

9.4 – Os erros materiais irrelevantes serão objeto de saneamento, mediante ato motivado da Comissão de Licitação.

9.5 – Os envelopes contendo os Documentos de Habilitação dos Licitantes desclassificados, ficarão em posse da Comissão de Licitação até 15 (quinze) dias corridos após a publicação do Termo de Homologação. Decorrido tal prazo, a Comissão se resguarda no direito de descartá-los.

10 – DOS CRITÉRIOS DE JULGAMENTO

10.2 – A comissão examinará as propostas para verificar se as mesmas estão de acordo com as exigências do edital e seus anexos, se não ocorreram quaisquer erros na sua elaboração e se os documentos foram adequadamente assinados.

10.3 - Para composição do processo, a (s) licitante (s) arrematante (s) **deverá, no prazo máximo 24 (vinte e quatro) horas após o encerramento da sessão, apresentar ao Pregoeiro a proposta ajustada,** ou seja, nova proposta comercial com o correspondente ao lance vencedor.

10.3.1 – Os valores contidos na proposta ajustada deverão conter no máximo duas casas decimais após a vírgula.

10.4 – A Comissão Permanente de Licitação (CPL) poderá utilizar assessoramento técnico e específico na área de competência que se efetivará o certame, através de parecer que integrará o processo, sendo de responsabilidade deste setor a realização de toda a análise e julgamento técnico.

10.4.1 – Após análise técnica, caso os produtos apresentados na proposta pelo licitante que ofertou o menor preço, estejam em desacordo com o Edital e seus ANEXOS, serão analisadas as propostas dos licitantes remanescentes na ordem de classificação e nas mesmas condições estabelecidas neste edital.

10.5 – Na hipótese de inabilitação de todos os licitantes ou de desclassificação de todas as propostas, a comissão poderá estipular novo prazo para apresentação de propostas retificadas e/ou novos documentos de habilitação, livres das causas da inabilitação, não excedendo o prazo de 08 (oito) dias úteis.

10.6 - Após o julgamento final da licitação, pela Comissão Permanente de Licitação, o resultado será publicado no site do SESC, no endereço www.sescrn.com.br/licitacoes, na aba de licitações podendo utilizar-se de outros meios de divulgação, inclusive eletrônica (e-mail).

10.7 – Não serão levadas em consideração vantagens não previstas neste Edital, nem ofertas de redução sobre a proposta que melhor tenha atendido os interesses da Entidade.

11 – DAS CONDIÇÕES GERAIS SOBRE A DOCUMENTAÇÃO

11.1 – As propostas comerciais (**envelope 1**) e os documentos de habilitação (**envelope 2**) deverão estar assinados na última folha e rubricados nas demais por aquele que tem legitimidade para intervir em qualquer fase do procedimento licitatório, redigidos com clareza e em língua portuguesa, sendo vedadas as que apresentarem emendas, ressalvas, entrelinhas ou rasuras.

11.2 – Os licitantes se obrigam a apresentarem seus documentos na ordem em que estão listados neste edital, bem como, ENUMERAR TODAS AS FOLHAS DO DOCUMENTO, indicando, em cada folha, o número e a quantidade total de folhas. Assim, exemplificativamente, um documento contendo vinte folhas será registrado da seguinte forma: 1/20, 2/20, 3/20..., 20/20 e ao lado da numeração do último documento, deverá constar a expressão “**última folha**”. O SESC não se responsabilizará por documentos que não contenham numeração sequencial.

11.3 – A documentação poderá ser apresentada em fotocópias, exceto as termo sensitivas. Caso julgue necessário, a Comissão Permanente de Licitação - CPL solicitará aos licitantes a apresentação dos documentos originais com o fim de verificar a autenticidade das fotocópias apresentadas.

11.4 – Quando as certidões emitidas pelos órgãos não indicar o prazo validade, considerar-se-á o de 60 (sessenta) dias, a contar da data da emissão.

11.5 – A qualquer tempo o Sesc-AR/RN poderá realizar diligências destinadas a esclarecer, complementar ou atualizar os documentos de habilitação que instruem o processo, vedada à inclusão posterior de documentos que não estejam disponíveis na abertura da licitação.

11.6 - Não serão aceitos documentos apresentados por meio de fitas, discos magnéticos, filmes ou cópias em *fac símile*, mesmo autenticados, nem protocolos de entrega ou solicitação de documento em substituição aos documentos requeridos no presente edital e seus anexos.

11.7 - Os documentos que forem emitidos pela Internet estarão sujeitos a posterior conferência na página eletrônica do órgão emissor, que conferirá a sua autenticidade.

12 – DO PEDIDO DE RECONSIDERAÇÃO E RECURSO

12.1 – Da desclassificação das propostas comerciais somente caberá pedido de reconsideração à Comissão de Licitação, com a justificativa de suas razões, a ser apresentado, de imediato, oralmente ou por escrito, na mesma sessão pública em que for proferida.

12.2 – A Comissão de Licitação analisará e decidirá de imediato o pedido de reconsideração, sendo-lhe facultado, para tanto, suspender a sessão pública.

12.3 - Definido o licitante vencedor, a Comissão de Licitação comunicará através do sítio www.sescrn.com.br/licitacoes o resultado final do julgamento, decisão sobre a qual caberá recurso motivado e fundamentado, por escrito, protocolado, remetido à Comissão Permanente de Licitação, dirigido ao Presidente do Conselho Regional do SESC-AR/RN, de 2ª a 6ª feira, das 8h00 às 12h:00 e das 13h:00 às 17h00, na Rua Coronel Bezerra, 33, Cidade Alta, Natal/RN ou digitalizado em formato PDF, no prazo de 2 (dois) dias úteis, com efeito suspensivo, a contar da data de divulgação. Vedada a sua interposição através de qualquer outra forma.

12.4 – Passado o prazo, havendo recurso, será encaminhado para julgamento e serão julgados em prazo razoável.

12.5 – Os participantes que puderem ter a sua situação no processo afetada pela reconsideração da decisão poderão se manifestar sobre o pedido no prazo de 2 (dois) dias úteis, a contar da sua ciência, sendo-lhes assegurada vista imediata dos elementos indispensáveis à defesa dos seus interesses.

12.6 - Será comunicado o resultado do julgamento, através do sítio eletrônico do Sesc e a ciência dos interessados se dará a partir dessa publicação. Sendo de responsabilidade dos licitantes e interessados acompanhar o processo licitatório, não podendo reclamar posteriormente.

12.7 – Não serão conhecidos recursos interpostos fora das condições e dos prazos estabelecidos neste edital.

12.8 – O provimento de recursos somente invalidará os atos insuscetíveis de aproveitamento.

12.9 – Os recursos terão efeito suspensivo.

12.10 – Para fins de contagem de prazo, deverá ser excluído o dia do início e incluído o dia do vencimento, devendo os dias serem contados consecutivamente, sendo que seu início e término se dará sempre em dia de funcionamento do SESC-AR/RN e os prazos contados em horas, levarão em consideração o horário da sessão de abertura.

13 – DA HOMOLOGAÇÃO, ADJUDICAÇÃO E DA CONVOCAÇÃO

13.1 – Após divulgação do julgamento do licitante vencedor, e não havendo recurso, o resultado será submetido à apreciação da autoridade competente, com vistas à homologação e adjudicação da proposta mais vantajosa do objeto da LICITAÇÃO.

13.2 – Depois de homologada e adjudicada, o licitante vencedor, será convocado para a assinatura do Contrato.

13.3 – A partir da convocação, caracterizará descumprimento total da obrigação, o licitante que se recusar a assinar o Contrato em até 05 (cinco) dias úteis, permitindo a contratação com os licitantes remanescentes na ordem de classificação e nas mesmas condições estabelecidas neste edital.

14 - DO CONTRATO

14.1 - O contrato correspondente a este instrumento convocatório se valerá das regras previstas no Código de Defesa ao Consumidor, instituído pela Lei nº 8.078/90; nas regras gerais de

prestação de serviços previstas no Código Civil, Lei 10.406/02; e no Regulamento de Licitações e Contratos do Serviço Social do Comércio - Sesc, a Resolução Sesc n.º 1570/2023, bem como nas regras afinadas entre as partes, observado o permissivo legal.

14.2 - Os licitantes deverão manter na fase contratual as mesmas condições em relação aos documentos de habilitação na fase licitatória, sob pena de rescisão unilateral do contrato.

14.3 - Os serviços prestados deverão corresponder aos cotados nas propostas comerciais.

14.4 - A recusa injustificada da Adjudicatária em assinar o CONTRATO, no prazo estabelecido, caracterizará o descumprimento total da obrigação assumida, sujeitando-a as penalidades legalmente estabelecidas neste instrumento convocatório e no contrato.

14.5 - O Sesc poderá emitir, alternativamente ao Contrato, uma Ordem de Compra - OC, instrumento este que deverá ser devidamente assinado por ambas as partes.

14.6 - Os valores correspondentes ao objeto desta licitação não poderão ser reajustados, salvo disposição legal em contrário.

15 – DAS RESPONSABILIDADES DAS PARTES, DAS CONDIÇÕES DE FORNECIMENTO DO OBJETO, DAS CONDIÇÕES DE PAGAMENTO, DAS PENALIDADES E DA RESCISÃO

15.1 – Conforme Termo de Referência e Minuta do Contrato do presente Edital.

16 - DA REVOGAÇÃO OU ANULAÇÃO

16.1 – Por razões de interesse público decorrente de fato superveniente devidamente comprovado, o Sesc-AR/RN poderá, a qualquer momento, por critérios de conveniência e oportunidade revogar a presente licitação.

16.2 – Havendo vício de legalidade no procedimento licitatório, o Sesc-AR/RN deverá, de ofício, anular a licitação, mediante parecer escrito e devidamente fundamentado, não ensejando qualquer dever de indenizar por parte desta entidade.

16.3 – A nulidade do procedimento licitatório implica, necessariamente, à do Contrato.

17 – DA LEI GERAL DE PROTEÇÃO DE DADOS

17.1 – Ao aceitar participar da sessão de licitação, o licitante está ciente de que o Sesc/RN adota os termos da Lei Geral de Proteção de Dados (LGPD) com seus clientes, fornecedores e colaboradores para garantir que a privacidade e a segurança dos dados sejam protegidas, em respeito à privacidade em relação a qualquer informação, dados e/ou imagem que possam ser coletados, tratados e compartilhados.

17.2 – Os licitantes autorizam o Sesc/RN a coletar, tratar e compartilhar os dados pessoais de seus representantes, para o fim exclusivo de viabilizar o presente procedimento licitatório e a futura execução do objeto contratado, observando-se as exceções previstas no art. 11, II da LGPD e o seguinte:

17.2.1 – Fica autorizada a coleta, o tratamento e o compartilhamento do nome completo e cópias e números de identidade e CPF dos representantes das licitantes, bem como eventuais dados pessoais incluídos em contrato social, estatuto ou documento equivalente, enquanto for necessário ao atingimento da finalidade a seguir exposta;

17.2.2 – A coleta, tratamento e compartilhamento dos dados acima especificados tem por finalidade viabilizar o presente procedimento licitatório e a futura execução do objeto contratado;

17.2.3 – Os dados pessoais coletados, serão compartilhados quando da necessidade de vistas aos autos do processo, que é público e, portanto, acessível a todo interessado, por ocasiões de sessões presenciais e sobretudo em caso da realização de sessões virtuais, nas quais os participantes analisarão os documentos de credenciamento propostas de preços e habilitação no formato digital, como forma de assegurar a transparência da relação.

17.3 – O Sesc/RN se responsabiliza por todas as medidas de segurança necessárias à proteção dos dados coletados, tratados ou compartilhados, de incidentes de segurança da informação e comunicará aos titulares dos dados e à Autoridade Nacional de Proteção de Dados (ANPD) a ocorrência de incidente de segurança que possa acarretar risco ou dano relevante, em conformidade ao art. 48 da LGPD.

17.4 – Os titulares dos dados, poderão exercer, no que couber, os direitos previstos no art. 18 da LGPD, revogando a anuência aqui manifestada ou solicitar que sejam eliminados os seus dados pessoais, ficando cientes que isto poderá impedir sua continuidade no processo licitatório.

17.5 - O Sesc/RN afirma que o material resultante da sessão não terá nenhuma finalidade comercial e será utilizado exclusivamente para registro em ata e no processo administrativo, de acordo com a Lei Geral de Proteção de Dados Pessoais (LGPD) – Lei nº 13.709, de 14 de agosto de 2018.

18 – DAS DISPOSIÇÕES FINAIS

18.1 – A qualquer momento o Sesc-AR/RN poderá desclassificar licitantes, sem que lhes caiba qualquer indenização, caso tenha conhecimento de fato que desabone a capacidade financeira, técnica ou administrativa, inclusive incorreções que venham a ser detectadas na documentação e propostas.

18.2 – Caso entenda necessário, o Sesc-AR/RN, poderá a qualquer momento da vigência do Contrato, realizar visitas técnicas ao estabelecimento do licitante vencedora.

18.3 – Poderão ser convidados a colaborar com a Comissão de Licitação, assessorando-a, quando necessário, profissionais de reconhecida competência técnica, integrantes ou não dos quadros do Sesc-AR/RN, desde que não vinculados direta ou indiretamente a qualquer dos licitantes, sendo quaisquer documentos ou pareceres emitidos por esses de sua inteira responsabilidade.

18.4 – O Sesc poderá, em qualquer momento da fase licitatória ou contratual, solicitar às licitantes, por escrito, informações adicionais sobre a documentação e as propostas apresentadas, podendo desclassificá-las(s) ou extinguir a ata, incabível de qualquer indenização a(s) licitante(s) ou Empresa Registrada, caso tenha conhecimento de fato que desabone a capacidade econômico-financeira, técnica, fiscal ou jurídica, inclusive incorreções que venham a ser detectadas na documentação e propostas.

18.5 – Não serão levadas em consideração pela entidade, em qualquer das fases do procedimento, inclusive contratual, consultas, pleitos ou reclamações que não tenham sido formuladas por escrito e devidamente protocoladas. Em hipótese alguma serão aceitos entendimentos verbais entre as partes.

18.6 - A cópia e/ou acesso a qualquer documento do processo licitatório, deverá ser solicitado formal ao Setor de Licitação, de forma presencial ou por e-mail. Caso seja encaminhada solicitação por e-mail, deverá estar em papel timbrado, encaminhada em anexo e a comissão se reserva ao direito de disponibilizar tais documentos de forma presencial ou virtual, não sendo aceitas solicitações realizadas por telefone ou qualquer outro meio.

18.7 - O não cumprimento de exigências formais, que não inviabilizem o andamento do certame, deverão ser tratados com razoabilidade e pautado no princípio da instrumentalidade das formas.

18.8 – Os casos não previstos neste Edital serão decididos pela comissão e submetidos, caso necessário, à Assessoria Jurídica.

Natal (RN), 25 de março de 2024

Maria Nilde de Oliveira Batista
Gerente de Aquisições e Contratos

ANEXO I - DESCRIÇÃO DO OBJETO E MEMORIAL DESCRITIVO

PREGÃO PRESENCIAL SESC - AR/RN N.º 24/00008-PP

ITEM	DESCRIÇÃO DO SERVIÇO	UNIDADE	TOTAL
1	<p>PALCO PRINCIPAL: LOCAÇÃO DE PALCO EM ESTRUTURA TUBULAR METÁLICA, TIPO BOX TRUSS, Q30, EM ALUMÍNIO, NAS DIMENSÕES DE 20,0M DE LARGURA, 8,0M DE PROFUNDIDADE E ALTURA DE 5,00M, COM FECHAMENTO NO FUNDO E LATERAIS E COBERTURA EM LONA ANTICHAMAS, NA COR BRANCA. PISO COM ESTRUTURA METÁLICA E COMPENSADO DE 15MM CARPETADO, NA COR PRETA, COM 1,0M DE ALTURA. O CAMAROTE DEVERÁ DISPOR DE GUARDA CORPO METÁLICO, COM ALTURA DE 1,10M, EM TODO O CONTORNO, BEM COMO DISPOR DE 01 ESCADA COM 1,20M DE LARGURA, 04 DEGRAUS, GUARDA CORPO (AMBOS OS LADOS) E CORRIMÃO DUPLO (AMBOS OS LADOS). TAMBÉM DEVERÁ SER INSTALADA UMA RAMPA COM INCLINAÇÃO DE 8,33% (12,0M DE COMPRIMENTO) E 1,20M DE LARGURA, DOTADA DE GUARDA CORPO (LADO EXTERNO) E CORRIMÃO DUPLO (AMBOS OS LADOS). A ESTRUTURA DEVERÁ SER ENVELOPADA COM MALHA, NA COR PRETA, ASSIM COMO O FUNDO E LATERAIS. DEVERÁ ESTAR EQUIPADO COM 03 CONJUNTO EXTINTORES (PQS 4KG E AP 10L), E 02 LUMINÁRIAS DE EMERGÊNCIA, CONECTADO À INSTALAÇÃO ELÉTRICA, CONFORME DETERMINAÇÃO DOS ÓRGÃOS COMPETENTES. LOCAÇÃO DE ESTRUTURAS TUBULARES METÁLICA, TRELIÇADA, TIPO BOX TRUSS, Q30, EM ALUMÍNIO, NAS DIMENSÕES DE 2,0M DE LARGURA E 3,0M DE ALTURA. O PRESENTE CONJUNTO DEVERÁ SER DIMENSIONADO PARA RECEBER PAINEL EM LED. LOCAÇÃO DE ESTRUTURAS TUBULARES METÁLICA, TRELIÇADA, TIPO BOX TRUSS, Q15, EM ALUMÍNIO, NAS DIMENSÕES DE 7,5M DE LARGURA E 3,0M DE ALTURA. O PRESENTE CONJUNTO DEVERÁ SER DIMENSIONADO PARA RECEBER PAINEL LONADO (ESTRUTURA DE METALON). A EMPRESA DEVERÁ APRESENTAR A ART DE PROJETO E EXECUÇÃO, DEVIDAMENTE REGISTRADA NO CREA/RN, COMO EXECUTORA DOS SERVIÇOS PARA O SESC. A MONTAGEM DEVERÁ OCORRER NO DIA 28/04/2024 E DESMONTAGEM NO DIA 02/05/2024 (HORÁRIO A COMBINAR), NA PRAÇA EXTERNA NORTE, DO ARENA DAS DUNAS.</p>	UND	1
2	<p>PALCO SECUDÁRIO: LOCAÇÃO PALCO, NAS DIMENSÕES DE 6,0M DE LARGURA, 4,0M DE PROFUNDIDADE E 1,0M DE ALTURA, COM PISO EM ESTRUTURA METÁLICA, ATERRADA, E COMPENSADO DE 15MM CARPETADO, NA COR PRETA. DEVERÁ DISPOR DE GUARDA CORPO METÁLICO, COM ALTURA DE 1,10M, EM TODO O CONTORNO, EXCETO NA PARTE FRONTAL E 01 ESCADA COM, 1,20M DE LARGURA COM GUARDA CORPO E CORRIMÃO DUPLO, EM AMBOS OS LADOS. A EMPRESA DEVERÁ APRESENTAR A ART DE PROJETO E EXECUÇÃO, DEVIDAMENTE REGISTRADA NO CREA/RN, COMO EXECUTORA DOS SERVIÇOS PARA O SESC. A MONTAGEM DEVERÁ OCORRER NO DIA 28/04/2024 E DESMONTAGEM NO DIA 02/05/2024 (HORÁRIO A COMBINAR), NA PRAÇA EXTERNA NORTE, DO ARENA DAS DUNAS.</p>	UND	1

3	<p>PÓRTICO LARGADA / CHEGADA: LOCAÇÃO DE ESTRUTURA TUBULAR METÁLICA, TRELIÇADA, TIPO BOX TRUSS, Q30, EM ALUMÍNIO, NAS DIMENSÕES DE 12,0M DE LARGURA E 4,0M DE ALTURA, COM ATERRAMENTO. A TESTEIRA DEVERÁ TER ALTURA DE 1,0M E AS LATERAIS DEVERÃO TER 1,2M. DEVERÃO SER PREVISTAS CINTAS DE AMARRAÇÃO, CASO NECESSÁRIO, PARA GARANTIR A ESTABILIDADE DA ESTRUTURA. O PRESENTE CONJUNTO DEVERÁ SER DIMENSIONADO PARA POSTERIOR INSTALAÇÃO DE PAINEL DE LED, ESTRUTURA E PAINEL LONADO (ESTRUTURA DE METALON). A EMPRESA APRESENTAR A ART DE PROJETO E EXECUÇÃO, DEVIDAMENTE REGISTRADA NO CREA/RN, COMO EXECUTORA DOS SERVIÇOS PARA O SESC. A MONTAGEM DEVERÁ OCORRER NO DIA 28/04/2024 E DESMONTAGEM NO DIA 02/05/2024 (HORÁRIO A COMBINAR), NA PRAÇA EXTERNA NORTE, DO ARENA DAS DUNAS.</p>	UND	1
4	<p>PÓRTICOS ACESSO EVENTO: LOCAÇÃO DE ESTRUTURA TUBULAR METÁLICA, TRELIÇADA, TIPO BOX TRUSS, Q25, EM ALUMÍNIO, COM ATERRAMENTO, NAS DIMENSÕES DE 12,0M DE LARGURA E 4,0M DE ALTURA, COM 06 COLUNAS DE APOIO. A TESTEIRA DEVERÁ TER ALTURA DE 1,0M E AS LATERAIS DEVERÃO TER 1,2M DE LARGURA E APOIO CENTRAL COM 2,00M DE LARGURA. DEVERÃO SER PREVISTAS CINTAS DE AMARRAÇÃO, CASO NECESSÁRIO, PARA GARANTIR A ESTABILIDADE DA ESTRUTURA. O PRESENTE CONJUNTO DEVERÁ SER DIMENSIONADO PARA POSTERIOR INSTALAÇÃO DE PAINEL LONADO (ESTRUTURA DE METALON). A EMPRESA APRESENTAR A ART DE PROJETO E EXECUÇÃO, DEVIDAMENTE REGISTRADA NO CREA/RN, COMO EXECUTORA DOS SERVIÇOS PARA O SESC. A MONTAGEM DEVERÁ OCORRER NO DIA 28/04/2024 E DESMONTAGEM NO DIA 02/05/2024 (HORÁRIO A COMBINAR), NA PRAÇA EXTERNA NORTE, DO ARENA DAS DUNAS.</p>	UND	2
5	<p>PÓRTICO ACESSO CORRIDA: LOCAÇÃO DE ESTRUTURA TUBULAR METÁLICA, TRELIÇADA, TIPO BOX TRUSS, Q25, EM ALUMÍNIO, COM ATERRAMENTO, NAS DIMENSÕES DE 12,0M DE LARGURA E 4,0M DE ALTURA. A TESTEIRA DEVERÁ TER ALTURA DE 1,0M. DEVERÃO SER PREVISTAS CINTAS DE AMARRAÇÃO, CASO NECESSÁRIO, PARA GARANTIR A ESTABILIDADE DA ESTRUTURA. O PRESENTE CONJUNTO DEVERÁ SER DIMENSIONADO PARA POSTERIOR INSTALAÇÃO DE PAINEL LONADO (ESTRUTURA DE METALON). A EMPRESA APRESENTAR A ART DE PROJETO E EXECUÇÃO, DEVIDAMENTE REGISTRADA NO CREA/RN, COMO EXECUTORA DOS SERVIÇOS PARA O SESC. A MONTAGEM DEVERÁ OCORRER NO DIA 28/04/2024 E DESMONTAGEM NO DIA 02/05/2024 (HORÁRIO A COMBINAR), NA PRAÇA EXTERNA NORTE, DO ARENA DAS DUNAS.</p>	UND	1

6	<p>PÓRTICOS ESPAÇO SAÚDE: LOCAÇÃO DE ESTRUTURA TUBULAR METÁLICA, TRELIÇADA, TIPO BOX TRUSS, Q25, EM ALUMÍNIO, COM ATERRAMENTO, NAS DIMENSÕES DE 6,0M DE LARGURA E 4,0M DE ALTURA. A TESTEIRA DEVERÁ TER ALTURA DE 1,0M E AS LATERAIS DEVERÃO TER 1,0M DE LARGURA. DEVERÃO SER PREVISTAS CINTAS DE AMARRAÇÃO, CASO NECESSÁRIO, PARA GARANTIR A ESTABILIDADE DA ESTRUTURA. O PRESENTE CONJUNTO DEVERÁ SER DIMENSIONADO PARA POSTERIOR INSTALAÇÃO DE PAINEL LONADO (ESTRUTURA DE METALON). A EMPRESA APRESENTAR A ART DE PROJETO E EXECUÇÃO, DEVIDAMENTE REGISTRADA NO CREA/RN, COMO EXECUTORA DOS SERVIÇOS PARA O SESC. A MONTAGEM DEVERÁ OCORRER NO DIA 28/04/2024 E DESMONTAGEM NO DIA 02/05/2024 (HORÁRIO A COMBINAR), NA PRAÇA EXTERNA NORTE, DO ARENA DAS DUNAS.</p>	UND	2
7	<p>PÓRTICO BANHEIROS: LOCAÇÃO DE ESTRUTURA TUBULAR METÁLICA, TRELIÇADA, TIPO BOX TRUSS, Q25, EM ALUMÍNIO, COM ATERRAMENTO, NAS DIMENSÕES DE 10,0M DE LARGURA E 4,0M DE ALTURA, SENDO A TESTEIRA COM ALTURA DE 1,0M. DEVERÃO SER PREVISTAS CINTAS DE AMARRAÇÃO, CASO NECESSÁRIO, PARA GARANTIR A ESTABILIDADE DA ESTRUTURA. O PRESENTE CONJUNTO DEVERÁ SER DIMENSIONADO PARA POSTERIOR INSTALAÇÃO DE PAINEL LONADO (ESTRUTURA DE METALON). A EMPRESA APRESENTAR A ART DE PROJETO E EXECUÇÃO, DEVIDAMENTE REGISTRADA NO CREA/RN, COMO EXECUTORA DOS SERVIÇOS PARA O SESC. A MONTAGEM DEVERÁ OCORRER NO DIA 28/04/2024 E DESMONTAGEM NO DIA 02/05/2024 (HORÁRIO A COMBINAR), NA PRAÇA EXTERNA NORTE, DO ARENA DAS DUNAS.</p>	UND	1
8	<p>PÓRTICOS PÓS CHEGADA (CAMINHADA) E ACESSO GERAL: LOCAÇÃO DE ESTRUTURA TUBULAR METÁLICA, TRELIÇADA, TIPO BOX TRUSS, Q25, EM ALUMÍNIO, COM ATERRAMENTO, NAS DIMENSÕES DE 7,0M DE LARGURA E 4,0M DE ALTURA, SENDO A TESTEIRA COM ALTURA DE 1,0M. DEVERÃO SER PREVISTAS CINTAS DE AMARRAÇÃO, CASO NECESSÁRIO, PARA GARANTIR A ESTABILIDADE DA ESTRUTURA. O PRESENTE CONJUNTO DEVERÁ SER DIMENSIONADO PARA POSTERIOR INSTALAÇÃO DE PAINEL LONADO (ESTRUTURA DE METALON). A EMPRESA APRESENTAR A ART DE PROJETO E EXECUÇÃO, DEVIDAMENTE REGISTRADA NO CREA/RN, COMO EXECUTORA DOS SERVIÇOS PARA O SESC. A MONTAGEM DEVERÁ OCORRER NO DIA 28/04/2024 E DESMONTAGEM NO DIA 02/05/2024 (HORÁRIO A COMBINAR), NA PRAÇA EXTERNA NORTE, DO ARENA DAS DUNAS.</p>	UND	2

9	<p>TENDA ARBITRAGEM: LOCAÇÃO DE TENDA EM ESTRUTURA TUBULAR METÁLICA, TAMANHO 3,0 X 3,0M, PÉ DIREITO 4,0M, SEM PISO, COM COBERTURA, TIPO PIRAMIDAL, E FECHAMENTOS LATERAIS E FUNDO, EM LONA BRANCA SINTÉTICA, ANTICHAMAS. A ESTRUTURA DEVERÁ SER ATERRADA E EQUIPADA COM ILUMINAÇÃO COMPATÍVEL, 01 CONJUNTO EXTINTORES (PQS 4KG E AP 10L) E LUMINÁRIA DE EMERGÊNCIA, CONECTADO À INSTALAÇÃO ELÉTRICA, CONFORME DETERMINAÇÃO DOS ÓRGÃOS COMPETENTES. DEVERÃO SER PREVISTAS CINTAS DE AMARRAÇÃO, CASO NECESSÁRIO, PARA GARANTIR A ESTABILIDADE DA ESTRUTURA. A EMPRESA DEVERÁ APRESENTAR A ART DE PROJETO E EXECUÇÃO, DEVIDAMENTE REGISTRADA NO CREA/RN, COMO EXECUTORA DOS SERVIÇOS PARA O SESC. A MONTAGEM DEVERÁ OCORRER NO DIA 28/04/2024 E DESMONTAGEM NO DIA 02/05/2024 (HORÁRIO A COMBINAR), NA PRAÇA EXTERNA NORTE, DO ARENA DAS DUNAS.</p>	UND	1
10	<p>TENDA PARA ATIVIDADES RECREATIVAS E POSTO MÉDICO: LOCAÇÃO DE TENDA EM ESTRUTURA TUBULAR METÁLICA, TAMANHO 4,0 X 4,0M, PÉ DIREITO 4,0M, SEM PISO, COM COBERTURA, TIPO PIRAMIDAL, EM LONA BRANCA SINTÉTICA, ANTICHAMAS. A ESTRUTURA DEVERÁ SER ATERRADA E EQUIPADA COM ILUMINAÇÃO COMPATÍVEL, 01 CONJUNTO EXTINTORES (PQS 4KG E AP 10L) E LUMINÁRIA DE EMERGÊNCIA, CONECTADO À INSTALAÇÃO ELÉTRICA, CONFORME DETERMINAÇÃO DOS ÓRGÃOS COMPETENTES. DEVERÃO SER PREVISTAS CINTAS DE AMARRAÇÃO, CASO NECESSÁRIO, PARA GARANTIR A ESTABILIDADE DA ESTRUTURA. A EMPRESA DEVERÁ APRESENTAR A ART DE PROJETO E EXECUÇÃO, DEVIDAMENTE REGISTRADA NO CREA/RN, COMO EXECUTORA DOS SERVIÇOS PARA O SESC. A MONTAGEM DEVERÁ OCORRER NO DIA 28/04/2024 E DESMONTAGEM NO DIA 02/05/2024 (HORÁRIO A COMBINAR), NA PRAÇA EXTERNA NORTE, DO ARENA DAS DUNAS.</p>	UND	3
11	<p>TENDA GUARDA VOLUMES: LOCAÇÃO DE TENDA EM ESTRUTURA TUBULAR METÁLICA, TAMANHO 12,0 X 6,0M, PÉ DIREITO 4,0M, SEM PISO, COM COBERTURA, TIPO PIRAMIDAL, E FECHAMENTOS LATERAIS E FUNDO, EM LONA BRANCA SINTÉTICA, ANTICHAMAS. A ESTRUTURA DEVERÁ SER ATERRADA E EQUIPADA COM ILUMINAÇÃO COMPATÍVEL, 01 CONJUNTO EXTINTORES (PQS 4KG E AP 10L) E LUMINÁRIA DE EMERGÊNCIA, CONECTADO À INSTALAÇÃO ELÉTRICA, CONFORME DETERMINAÇÃO DOS ÓRGÃOS COMPETENTES. DEVERÃO SER PREVISTAS CINTAS DE AMARRAÇÃO, CASO NECESSÁRIO, PARA GARANTIR A ESTABILIDADE DA ESTRUTURA. A EMPRESA DEVERÁ APRESENTAR A ART DE PROJETO E EXECUÇÃO, DEVIDAMENTE REGISTRADA NO CREA/RN, COMO EXECUTORA DOS SERVIÇOS PARA O SESC. A MONTAGEM DEVERÁ OCORRER NO DIA 28/04/2024 E DESMONTAGEM NO DIA 02/05/2024 (HORÁRIO A COMBINAR), NA PRAÇA EXTERNA NORTE, DO ARENA DAS DUNAS.</p>	UND	1

12	<p>TENDA SAÚDE E PÓS CHEGADA: LOCAÇÃO DE TENDA EM ESTRUTURA TUBULAR METÁLICA, TAMANHO 12,0 X 6,0M, PÉ DIREITO 4,0M, SEM PISO, COM COBERTURA, TIPO PIRAMIDAL, EM LONA BRANCA SINTÉTICA, ANTICHAMAS. A ESTRUTURA DEVERÁ SER ATERRADA E EQUIPADA COM ILUMINAÇÃO COMPATÍVEL, 01 CONJUNTO EXTINTORES (PQS 4KG E AP 10L) E LUMINÁRIA DE EMERGÊNCIA, CONECTADO À INSTALAÇÃO ELÉTRICA, CONFORME DETERMINAÇÃO DOS ÓRGÃOS COMPETENTES. DEVERÃO SER PREVISTAS CINTAS DE AMARRAÇÃO, CASO NECESSÁRIO, PARA GARANTIR A ESTABILIDADE DA ESTRUTURA. A EMPRESA DEVERÁ APRESENTAR A ART DE PROJETO E EXECUÇÃO, DEVIDAMENTE REGISTRADA NO CREA/RN, COMO EXECUTORA DOS SERVIÇOS PARA O SESC. A MONTAGEM DEVERÁ OCORRER NO DIA 28/04/2024 E DESMONTAGEM NO DIA 02/05/2024 (HORÁRIO A COMBINAR), NA PRAÇA EXTERNA NORTE, DO ARENA DAS DUNAS.</p>	UND	4
13	<p>SALAS DE APOIO PARA EQUIPE / CAMARIM: LOCAÇÃO DE TENDA EM ESTRUTURA TUBULAR METÁLICA, TAMANHO 4,0 X 4,0M, PÉ DIREITO 4,0M, COM PISO (COM ESTRUTURA METÁLICA E COMPENSADO DE 15MM CARPETADO, NA COR PRETA), COM COBERTURA, TIPO PIRAMIDAL, EM LONA BRANCA SINTÉTICA, ANTICHAMAS. FECHAMENTO LATERAIS COM ESTRUTURA EM ALUMÍNIO ANODIZADO PAINÉIS DE TS, COM 01 PORTA, NAS DIMENSÕES DE 0,90M DE LARGURA E 2,10M DE ALTURA. A SALA DEVERÁ SER CLIMATIZADA, EQUIPADA COM ILUMINAÇÃO COMPATÍVEL E 04 PONTOS ELÉTRICOS, TOMADAS (220V). A ESTRUTURA DEVERÁ SER ATERRADA E DISPOR DE 01 CONJUNTO EXTINTORES (PQS 4KG E AP 10L) E LUMINÁRIA DE EMERGÊNCIA, CONECTADO À INSTALAÇÃO ELÉTRICA, CONFORME DETERMINAÇÃO DOS ÓRGÃOS COMPETENTES. DEVERÃO SER PREVISTAS CINTAS DE AMARRAÇÃO, CASO NECESSÁRIO, PARA GARANTIR A ESTABILIDADE DA ESTRUTURA. A EMPRESA DEVERÁ APRESENTAR A ART DE PROJETO E EXECUÇÃO, DEVIDAMENTE REGISTRADA NO CREA/RN, COMO EXECUTORA DOS SERVIÇOS PARA O SESC. A MONTAGEM DEVERÁ OCORRER NO DIA 28/04/2024 E DESMONTAGEM NO DIA 02/05/2024 (HORÁRIO A COMBINAR), NA PRAÇA EXTERNA NORTE, DO ARENA DAS DUNAS.</p>	UND	3

14	<p>SALA DE TRANSMISSÃO: LOCAÇÃO DE TENDA EM ESTRUTURA TUBULAR METÁLICA, TAMANHO 3,0 X 3,0M, PÉ DIREITO 4,0M, COM PISO (COM ESTRUTURA METÁLICA E COMPENSADO DE 15MM CARPETADO, NA COR PRETA), COM COBERTURA, TIPO PIRAMIDAL, EM LONA BRANCA SINTÉTICA, ANTICHAMAS. FECHAMENTO LATERAIS COM ESTRUTURA EM ALUMÍNIO ANODIZADO PAINÉIS DE TS, COM 01 PORTA, NAS DIMENSÕES DE 0,90M DE LARGURA E 2,10M, 02 VISORES DE 2,0M DE LARGURA E 1,5M DE ALTURA E 01 DE 1,5M DE LARGURA E 1,60M DE ALTURA. A SALA DEVERÁ SER CLIMATIZADA, EQUIPADA COM ILUMINAÇÃO COMPATÍVEL E 04 PONTOS ELÉTRICOS, TOMADAS (220V). A ESTRUTURA DEVERÁ SER ATERRADA E DISPOR DE 01 CONJUNTO EXTINTORES (PQS 4KG E AP 10L) E LUMINÁRIA DE EMERGÊNCIA, CONECTADO À INSTALAÇÃO ELÉTRICA, CONFORME DETERMINAÇÃO DOS ÓRGÃOS COMPETENTES. DEVERÃO SER PREVISTAS CINTAS DE AMARRAÇÃO, CASO NECESSÁRIO, PARA GARANTIR A ESTABILIDADE DA ESTRUTURA. A EMPRESA DEVERÁ APRESENTAR A ART DE PROJETO E EXECUÇÃO, DEVIDAMENTE REGISTRADA NO CREA/RN, COMO EXECUTORA DOS SERVIÇOS PARA O SESC. A MONTAGEM DEVERÁ OCORRER NO DIA 28/04/2024 E DESMONTAGEM NO DIA 02/05/2024 (HORÁRIO A COMBINAR), NA PRAÇA EXTERNA NORTE, DO ARENA DAS DUNAS.</p>	UND	1
15	<p>ÁREA VIP: LOCAÇÃO DE TENDA EM ESTRUTURA TUBULAR METÁLICA, TAMANHO 10,0 X 10,0M, PÉ DIREITO 4,0M, COM COBERTURA, TIPO PIRAMIDAL, EM LONA BRANCA SINTÉTICA, ANTICHAMAS. SALA, TAMANHO 10,0 X 5,0M, COM FECHAMENTOS DE ESTRUTURA EM ALUMÍNIO ANODIZADO PAINÉIS DE TS, COM 02 PORTAS, NAS DIMENSÕES DE 0,90M DE LARGURA E 2,10M, COM PISO (COM ESTRUTURA METÁLICA E COMPENSADO DE 15MM CARPETADO, NA COR PRETA), E TETO. A SALA DEVERÁ SER CLIMATIZADA (PARA 50 PESSOAS), EQUIPADA COM ILUMINAÇÃO COMPATÍVEL E 04 PONTOS ELÉTRICOS, TOMADAS (220V). A ESTRUTURA DEVERÁ SER ATERRADA E DISPOR DE 02 CONJUNTO EXTINTORES (PQS 4KG E AP 10L) E LUMINÁRIA DE EMERGÊNCIA, CONECTADO À INSTALAÇÃO ELÉTRICA, CONFORME DETERMINAÇÃO DOS ÓRGÃOS COMPETENTES. DEVERÃO SER PREVISTAS CINTAS DE AMARRAÇÃO, CASO NECESSÁRIO, PARA GARANTIR A ESTABILIDADE DA ESTRUTURA. A EMPRESA DEVERÁ APRESENTAR A ART DE PROJETO E EXECUÇÃO, DEVIDAMENTE REGISTRADA NO CREA/RN, COMO EXECUTORA DOS SERVIÇOS PARA O SESC. A MONTAGEM DEVERÁ OCORRER NO DIA 28/04/2024 E DESMONTAGEM NO DIA 02/05/2024 (HORÁRIO A COMBINAR), NA PRAÇA EXTERNA NORTE, DO ARENA DAS DUNAS.</p>	UND	1

16	<p>BACK DROP: LOCAÇÃO DE ESTRUTURA TUBULAR METÁLICA, TRELIÇADA, TIPO BOX TRUSS, Q25, EM ALUMÍNIO, COM ATERRAMENTO, NAS DIMENSÕES DE 2,5M DE LARGURA E 3,0M DE ALTURA. DEVERÃO SER PREVISTAS CINTAS DE AMARRAÇÃO, CASO NECESSÁRIO, PARA GARANTIR A ESTABILIDADE DA ESTRUTURA. O PRESENTE CONJUNTO DEVERÁ SER DIMENSIONADO PARA POSTERIOR PAINEL LONADO (ESTRUTURA DE METALON). A EMPRESA DEVERÁ APRESENTAR A ART DE PROJETO E EXECUÇÃO, DEVIDAMENTE REGISTRADA NO CREA/RN, COMO EXECUTORA DOS SERVIÇOS PARA O SESC. A MONTAGEM DEVERÁ OCORRER NO DIA 28/04/2024 E DESMONTAGEM NO DIA 02/05/2024 (HORÁRIO A COMBINAR), NA PRAÇA EXTERNA NORTE, DO ARENA DAS DUNAS.</p>	UND	5
17	<p>ESPAÇO INSTAGRAMÁVEL 1: LOCAÇÃO DE ESTRUTURA TUBULAR METÁLICA, TRELIÇADA, TIPO BOX TRUSS, Q15, EM ALUMÍNIO, COM ATERRAMENTO, NAS DIMENSÕES DE 2,85M DE LARGURA, 1,50M DE PROFUNDIDADE E 2,50M DE ALTURA. DEVERÃO SER PREVISTAS CINTAS DE AMARRAÇÃO, CASO NECESSÁRIO, PARA GARANTIR A ESTABILIDADE DA ESTRUTURA. O PRESENTE CONJUNTO DEVERÁ SER DIMENSIONADO PARA POSTERIOR INSTALAÇÃO DE PAINEL LONADO (ESTRUTURA DE METALON) E ILUMINAÇÃO CÊNICA. LOCAÇÃO DE PISO EM COMPENSADO PARA POSTERIOR INSTALAÇÃO DE ADESIVO. A EMPRESA DEVERÁ APRESENTAR A ART DE PROJETO E EXECUÇÃO, DEVIDAMENTE REGISTRADA NO CREA/RN, COMO EXECUTORA DOS SERVIÇOS PARA O SESC. A MONTAGEM DEVERÁ OCORRER NO DIA 28/04/2024 E DESMONTAGEM NO DIA 02/05/2024 (HORÁRIO A COMBINAR), NA PRAÇA EXTERNA NORTE, DO ARENA DAS DUNAS.</p>	UND	1
18	<p>ESPAÇO INSTAGRAMÁVEL 2: LOCAÇÃO DE ESTRUTURA TUBULAR METÁLICA, TRELIÇADA, TIPO BOX TRUSS, Q15, EM ALUMÍNIO, COM ATERRAMENTO, NAS DIMENSÕES DE 3,45M DE LARGURA, 1,50M DE PROFUNDIDADE E 2,50M DE ALTURA. DEVERÃO SER PREVISTAS CINTAS DE AMARRAÇÃO, CASO NECESSÁRIO, PARA GARANTIR A ESTABILIDADE DA ESTRUTURA. O PRESENTE CONJUNTO DEVERÁ SER DIMENSIONADO PARA POSTERIOR INSTALAÇÃO DE PAINEL LONADO (ESTRUTURA DE METALON) E ILUMINAÇÃO CÊNICA. LOCAÇÃO DE PISO EM COMPENSADO PARA POSTERIOR INSTALAÇÃO DE ADESIVO. A EMPRESA DEVERÁ APRESENTAR A ART DE PROJETO E EXECUÇÃO, DEVIDAMENTE REGISTRADA NO CREA/RN, COMO EXECUTORA DOS SERVIÇOS PARA O SESC. A MONTAGEM DEVERÁ OCORRER NO DIA 28/04/2024 E DESMONTAGEM NO DIA 02/05/2024 (HORÁRIO A COMBINAR), NA PRAÇA EXTERNA NORTE, DO ARENA DAS DUNAS.</p>	UND	1

19	TORRES APOIO: LOCAÇÃO DE ESTRUTURA TUBULAR METÁLICA, TRELIÇADA, TIPO BOX TRUSS, Q30, EM ALUMÍNIO, COM ATERRAMENTO, NAS DIMENSÕES DE 2,00M DE LARGURA, 5,00M DE ALTURA. PARA MAIOR ESTABILIDADE, A BASE DE APOIO DA ESTRUTURA DEVERÁ SER DO TIPO “PÉ DE GALINHA”, PODENDO EXISTIR CINTAS DE AMARRAÇÃO, CASO NECESSÁRIO. O PRESENTE CONJUNTO DEVERÁ SER DIMENSIONADO PARA POSTERIOR INSTALAÇÃO EQUIPAMENTOS DE SONORIZAÇÃO E ILUMINAÇÃO RESA. A EMPRESA DEVERÁ APRESENTAR A ART DE PROJETO E EXECUÇÃO, DEVIDAMENTE REGISTRADA NO CREA/RN, COMO EXECUTORA DOS SERVIÇOS PARA O SESC. A MONTAGEM DEVERÁ OCORRER NO DIA 28/04/2024 E DESMONTAGEM NO DIA 02/05/2024 (HORÁRIO A COMBINAR), NA PRAÇA EXTERNA NORTE, DO ARENA DAS DUNAS.	UND	5
----	--	-----	---

CIRCUITO SESC DE CORRIDAS – ETAPA NATAL 2024 MEMORIAL DESCRITIVO – INFRAESTRUTURA

1. PALCOS

1.1 PALCO PRINCIPAL: LOCAÇÃO DE PALCO EM ESTRUTURA TUBULAR METÁLICA, TIPO BOX TRUSS, Q30, EM ALUMÍNIO, NAS DIMENSÕES DE 20,0M DE LARGURA, 8,0M DE PROFUNDIDADE E ALTURA DE 5,00M, COM FECHAMENTO NO FUNDO E LATERAIS E COBERTURA EM LONA ANTICHAMAS, NA COR BRANCA. PISO COM ESTRUTURA METÁLICA E COMPENSADO DE 15MM CARPETADO, NA COR PRETA, COM 1,0M DE ALTURA. O CAMAROTE DEVERÁ DISPOR DE GUARDA CORPO METÁLICO, COM ALTURA DE 1,10M, EM TODO O CONTORNO, BEM COMO DISPOR DE 01 ESCADA COM 1,20M DE LARGURA, 04 DEGRAUS, GUARDA CORPO (AMBOS OS LADOS) E CORRIMÃO DUPLO (AMBOS OS LADOS). TAMBÉM DEVERÁ SER INSTALADA UMA RAMPA COM INCLINAÇÃO DE 8,33% (12,0M DE COMPRIMENTO) E 1,20M DE LARGURA, DOTADA DE GUARDA CORPO (LADO EXTERNO) E CORRIMÃO DUPLO (AMBOS OS LADOS). A ESTRUTURA DEVERÁ SER ENVELOPADA COM MALHA, NA COR PRETA, ASSIM COMO O FUNDO E LATERAIS. DEVERÁ ESTAR EQUIPADO COM 03 CONJUNTO EXTINTORES (PQS 4KG E AP 10L), E 02 LUMINÁRIAS DE EMERGÊNCIA, CONECTADO À INSTALAÇÃO ELÉTRICA, CONFORME DETERMINAÇÃO DOS ÓRGÃOS COMPETENTES.

LOCAÇÃO DE ESTRUTURAS TUBULARES METÁLICA, TRELIÇADA, TIPO BOX TRUSS, Q30, EM ALUMÍNIO, NAS DIMENSÕES DE 2,0M DE LARGURA E 3,0M DE ALTURA. O PRESENTE CONJUNTO DEVERÁ SER DIMENSIONADO PARA RECEBER PAINEL EM LED.

LOCAÇÃO DE ESTRUTURAS TUBULARES METÁLICA, TRELIÇADA, TIPO BOX TRUSS, Q15, EM ALUMÍNIO, NAS DIMENSÕES DE 7,5M DE LARGURA E 3,0M DE ALTURA. O PRESENTE CONJUNTO DEVERÁ SER DIMENSIONADO PARA RECEBER PAINEL LONADO (ESTRUTURA DE METALON).

A EMPRESA DEVERÁ APRESENTAR A ART DE PROJETO E EXECUÇÃO, DEVIDAMENTE REGISTRADA NO CREA/RN, COMO EXECUTORA DOS SERVIÇOS PARA O SESC. A MONTAGEM DEVERÁ OCORRER NO DIA 28/04/2024 E DESMONTAGEM NO DIA 02/05/2024 (HORÁRIO A COMBINAR), NA PRAÇA EXTERNA NORTE, DO ARENA DAS DUNAS.

1.2 PALCO SECUDÁRIO: LOCAÇÃO DE PALCO, NAS DIMENSÕES DE 6,0M DE LARGURA, 4,0M DE PROFUNDIDADE E 1,0M DE ALTURA, COM PISO EM ESTRUTURA METÁLICA, ATERRADA, E COMPENSADO DE 15MM CARPETADO, NA COR PRETA. DEVERÁ DISPOR DE GUARDA CORPO METÁLICO, COM ALTURA DE 1,10M, EM TODO O CONTORNO, EXCETO NA PARTE FRONTAL E 01 ESCADA COM, 1,20M DE LARGURA COM GUARDA CORPO E CORRIMÃO DUPLO, EM AMBOS OS LADOS. A EMPRESA DEVERÁ APRESENTAR A ART DE PROJETO E EXECUÇÃO, DEVIDAMENTE REGISTRADA NO CREA/RN, COMO EXECUTORA DOS SERVIÇOS PARA O SESC. A MONTAGEM DEVERÁ OCORRER NO DIA 28/04/2024 E DESMONTAGEM NO DIA 02/05/2024 (HORÁRIO A COMBINAR), NA PRAÇA EXTERNA NORTE, DO ARENA DAS DUNAS.

FIGURA 1: PALCO PRINCIPAL (DIMENSÕES)

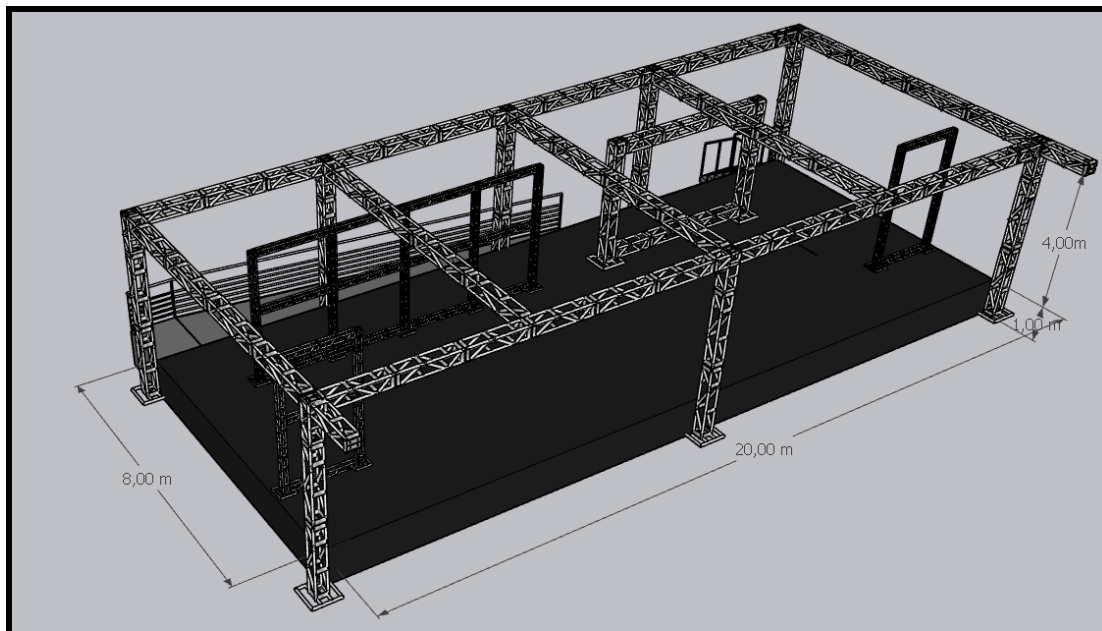


IMAGEM MERAMENTE ILUSTRATIVA

FIGURA 2: PALCO PRINCIPAL (ELEMENTOS)

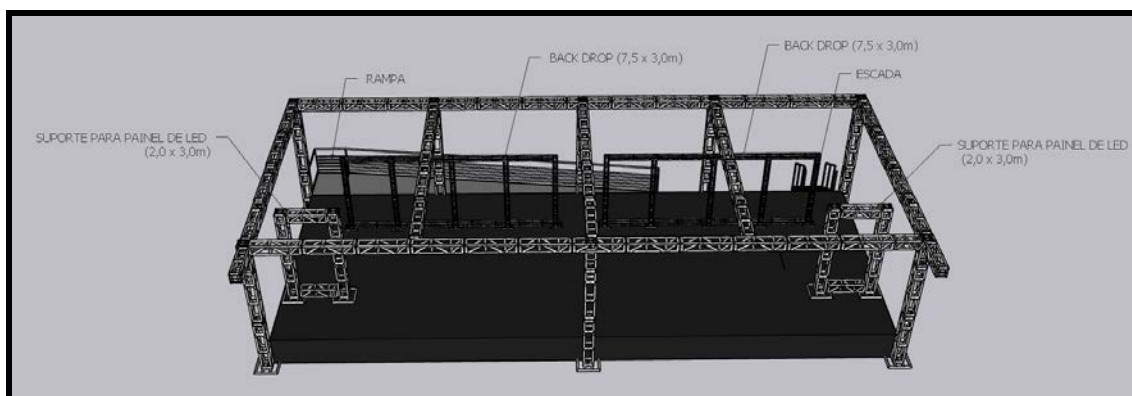


IMAGEM MERAMENTE ILUSTRATIVA

FIGURA 3: PALCO SECUNDÁRIO

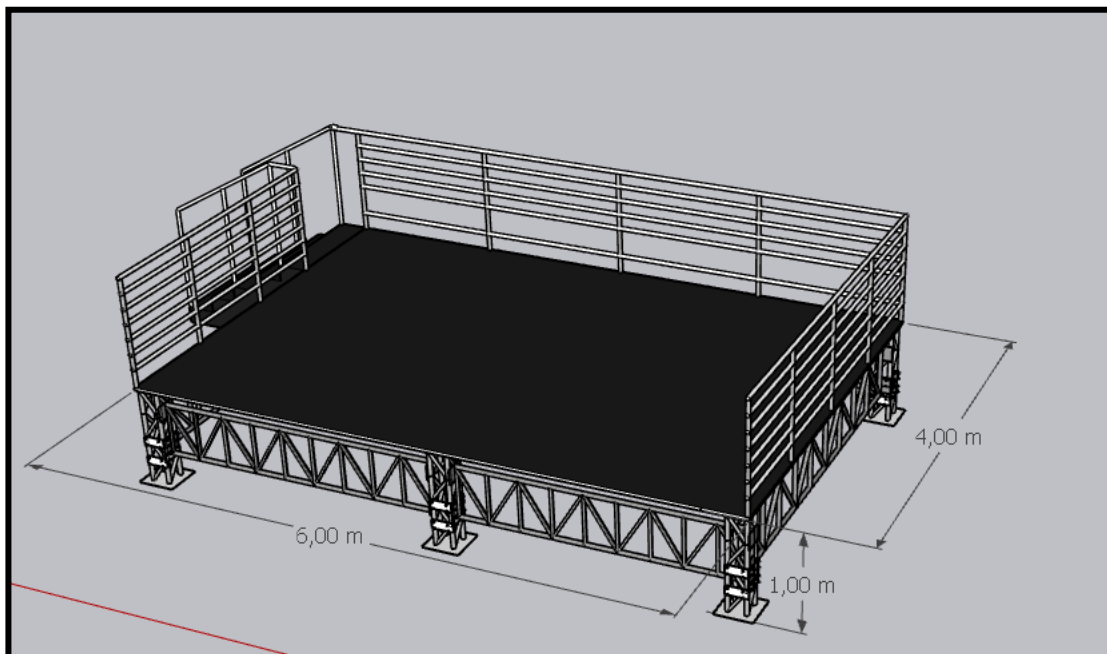


IMAGEM MERAMENTE ILUSTRATIVA

2. PÓRTICOS

2.1 PÓRTICO LARGADA / CHEGADA: LOCAÇÃO DE ESTRUTURA TUBULAR METÁLICA, TRELIÇADA, TIPO BOX TRUSS, Q30, EM ALUMÍNIO, NAS DIMENSÕES DE 12,0M DE LARGURA E 4,0M DE ALTURA, COM ATERRAMENTO. A TESTEIRA DEVERÁ TER ALTURA DE 1,0M E AS LATERAIS DEVERÃO TER 1,2M. DEVERÃO SER PREVISTAS CINTAS DE AMARRAÇÃO, CASO NECESSÁRIO, PARA GARANTIR A ESTABILIDADE DA ESTRUTURA. O PRESENTE CONJUNTO DEVERÁ SER DIMENSIONADO PARA POSTERIOR INSTALAÇÃO DE PAINEL DE LED, ESTRUTURA E PAINEL LONADO (ESTRUTURA DE METALON). A EMPRESA DEVERÁ APRESENTAR A ART DE PROJETO E EXECUÇÃO, DEVIDAMENTE REGISTRADA NO CREA/RN, COMO EXECUTORA DOS SERVIÇOS PARA O SESC. A MONTAGEM DEVERÁ OCORRER NO DIA 28/04/2024 E DESMONTAGEM NO DIA 02/05/2024 (HORÁRIO A COMBINAR), NA PRAÇA EXTERNA NORTE, DO ARENA DAS DUNAS.

2.2 PÓRTICOS ACESSO EVENTO: LOCAÇÃO DE ESTRUTURA TUBULAR METÁLICA, TRELIÇADA, TIPO BOX TRUSS, Q25, EM ALUMÍNIO, COM ATERRAMENTO, NAS DIMENSÕES DE 12,0M DE LARGURA E 4,0M DE ALTURA, COM 06 COLUNAS DE APOIO. A TESTEIRA DEVERÁ TER ALTURA DE 1,0M E AS LATERAIS DEVERÃO TER 1,2M DE LARGURA E APOIO CENTRAL COM 2,00M DE LARGURA. DEVERÃO SER PREVISTAS CINTAS DE AMARRAÇÃO, CASO NECESSÁRIO, PARA GARANTIR A ESTABILIDADE DA ESTRUTURA. O PRESENTE CONJUNTO DEVERÁ SER DIMENSIONADO PARA POSTERIOR INSTALAÇÃO DE PAINEL LONADO (ESTRUTURA DE METALON). A EMPRESA DEVERÁ APRESENTAR A ART DE PROJETO E EXECUÇÃO, DEVIDAMENTE REGISTRADA NO CREA/RN, COMO EXECUTORA DOS SERVIÇOS PARA O SESC. A MONTAGEM DEVERÁ OCORRER NO DIA 28/04/2024 E DESMONTAGEM NO DIA 02/05/2024 (HORÁRIO A COMBINAR), NA PRAÇA EXTERNA NORTE, DO ARENA DAS DUNAS.

2.3 PÓRTICO ACESSO CORRIDA: LOCAÇÃO DE ESTRUTURA TUBULAR METÁLICA, TRELIÇADA, TIPO BOX TRUSS, Q25, EM ALUMÍNIO, COM ATERRAMENTO, NAS DIMENSÕES DE 12,0M DE LARGURA E 4,0M DE ALTURA, SENDO A TESTEIRA COM ALTURA DE 1,0M. DEVERÃO SER PREVISTAS CINTAS DE AMARRAÇÃO, CASO NECESSÁRIO, PARA GARANTIR A ESTABILIDADE DA ESTRUTURA. O PRESENTE CONJUNTO DEVERÁ SER DIMENSIONADO PARA POSTERIOR INSTALAÇÃO DE PAINEL LONADO (ESTRUTURA DE METALON). A EMPRESA DEVERÁ APRESENTAR A ART DE PROJETO E EXECUÇÃO, DEVIDAMENTE REGISTRADA NO CREA/RN, COMO EXECUTORA DOS SERVIÇOS PARA O SESC. A MONTAGEM DEVERÁ OCORRER NO DIA 28/04/2024 E DESMONTAGEM NO DIA 02/05/2024 (HORÁRIO A COMBINAR), NA PRAÇA EXTERNA NORTE, DO ARENA DAS DUNAS.

2.4 PÓRTICOS ESPAÇO SAÚDE: LOCAÇÃO DE ESTRUTURA TUBULAR METÁLICA, TRELIÇADA, TIPO BOX TRUSS, Q25, EM ALUMÍNIO, COM ATERRAMENTO, NAS DIMENSÕES DE 6,0M DE LARGURA E 4,0M DE ALTURA. A TESTEIRA DEVERÁ TER ALTURA DE 1,0M E AS LATERAIS DEVERÃO TER 1,0M DE LARGURA. DEVERÃO SER PREVISTAS CINTAS DE AMARRAÇÃO, CASO NECESSÁRIO, PARA GARANTIR A ESTABILIDADE DA ESTRUTURA. O PRESENTE CONJUNTO DEVERÁ SER DIMENSIONADO PARA POSTERIOR INSTALAÇÃO DE PAINEL LONADO (ESTRUTURA DE METALON). A EMPRESA DEVERÁ APRESENTAR A ART DE PROJETO E EXECUÇÃO, DEVIDAMENTE REGISTRADA NO CREA/RN, COMO EXECUTORA DOS SERVIÇOS PARA O SESC. A MONTAGEM DEVERÁ OCORRER NO DIA 28/04/2024 E DESMONTAGEM NO DIA 02/05/2024 (HORÁRIO A COMBINAR), NA PRAÇA EXTERNA NORTE, DO ARENA DAS DUNAS.

2.5 PÓRTICO BANHEIROS: LOCAÇÃO DE ESTRUTURA TUBULAR METÁLICA, TRELIÇADA, TIPO BOX TRUSS, Q25, EM ALUMÍNIO, COM ATERRAMENTO, NAS DIMENSÕES DE 10,0M DE LARGURA E 4,0M DE ALTURA, SENDO A TESTEIRA COM ALTURA DE 1,0M. DEVERÃO SER PREVISTAS CINTAS DE AMARRAÇÃO, CASO NECESSÁRIO, PARA GARANTIR A ESTABILIDADE DA ESTRUTURA. O PRESENTE CONJUNTO DEVERÁ SER DIMENSIONADO PARA POSTERIOR INSTALAÇÃO DE PAINEL LONADO (ESTRUTURA DE METALON). A EMPRESA DEVERÁ APRESENTAR A ART DE PROJETO E EXECUÇÃO, DEVIDAMENTE REGISTRADA NO CREA/RN, COMO EXECUTORA DOS SERVIÇOS PARA O SESC. A MONTAGEM DEVERÁ OCORRER NO DIA 28/04/2024 E DESMONTAGEM NO DIA 02/05/2024 (HORÁRIO A COMBINAR), NA PRAÇA EXTERNA NORTE, DO ARENA DAS DUNAS.

2.6 PÓRTICOS PÓS CHEGADA (CAMINHADA) E ACESSO GERAL: LOCAÇÃO DE ESTRUTURA TUBULAR METÁLICA, TRELIÇADA, TIPO BOX TRUSS, Q25, EM ALUMÍNIO, COM ATERRAMENTO, NAS DIMENSÕES DE 7,0M DE LARGURA E 4,0M DE ALTURA, SENDO A TESTEIRA COM ALTURA DE 1,0M. DEVERÃO SER PREVISTAS CINTAS DE AMARRAÇÃO, CASO NECESSÁRIO, PARA GARANTIR A ESTABILIDADE DA ESTRUTURA. O PRESENTE CONJUNTO DEVERÁ SER DIMENSIONADO PARA POSTERIOR INSTALAÇÃO DE PAINEL LONADO (ESTRUTURA DE METALON). A EMPRESA DEVERÁ APRESENTAR A ART DE PROJETO E EXECUÇÃO, DEVIDAMENTE REGISTRADA NO CREA/RN, COMO EXECUTORA DOS SERVIÇOS PARA O SESC. A MONTAGEM DEVERÁ OCORRER NO DIA 28/04/2024 E DESMONTAGEM NO DIA 02/05/2024 (HORÁRIO A COMBINAR), NA PRAÇA EXTERNA NORTE, DO ARENA DAS DUNAS.

FIGURA 4: PÓRTICO LARGADA / CHEGADA

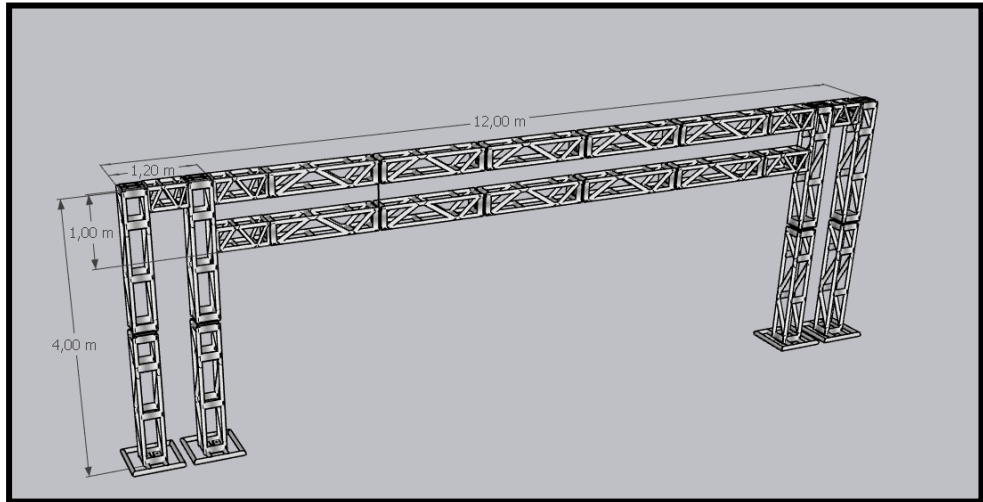


IMAGEM MERAMENTE ILUSTRATIVA

FIGURA 5: PÓRTICOS ACESSO EVENTO

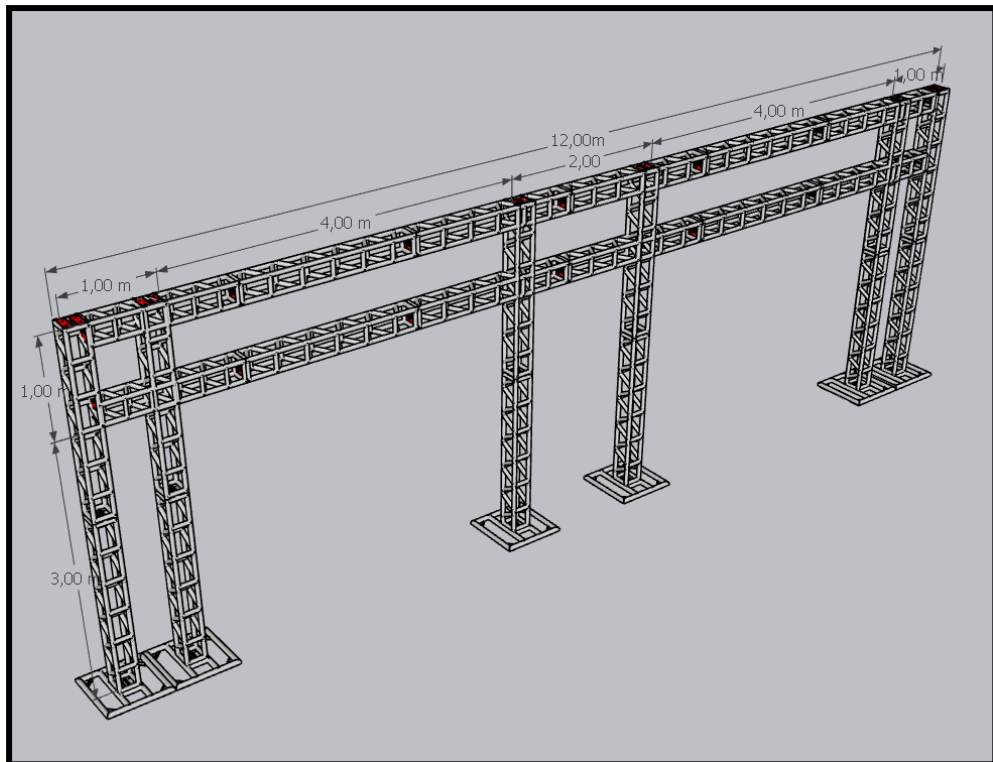


IMAGEM MERAMENTE ILUSTRATIVA

FIGURA 6: PÓRTICOS ACESSO CORRIDA

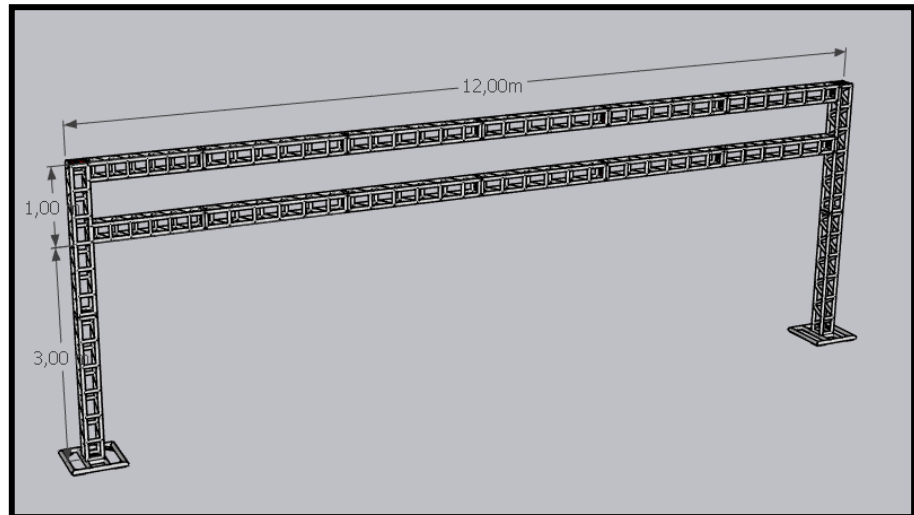


IMAGEM MERAMENTE ILUSTRATIVA

FIGURA 7: PÓRTICOS ESPAÇO SAÚDE

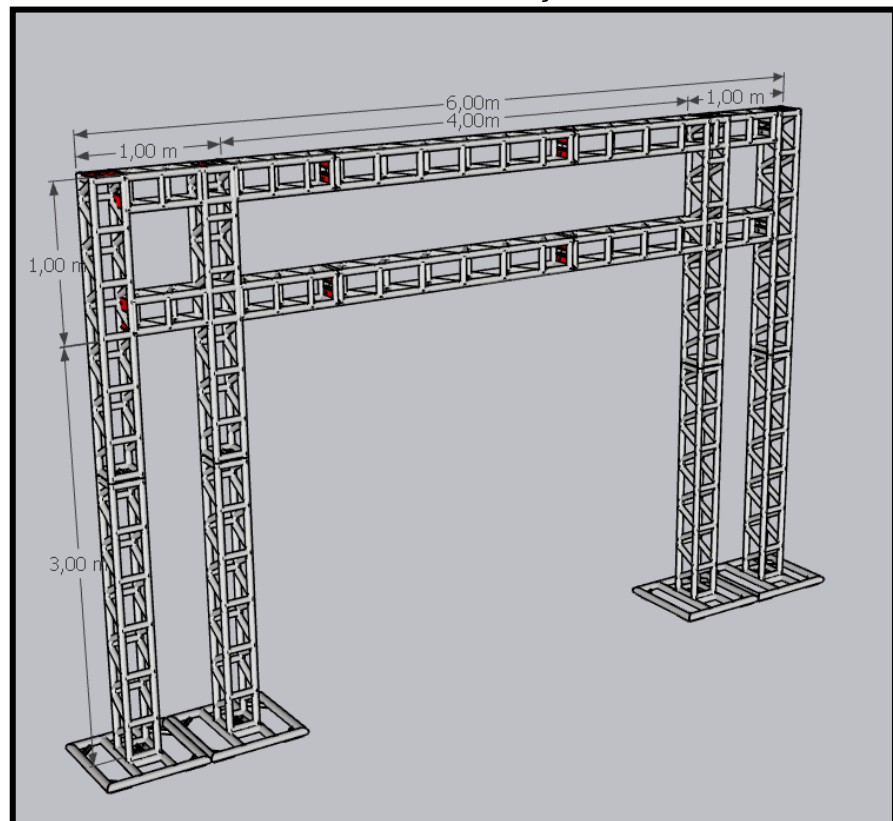


IMAGEM MERAMENTE ILUSTRATIVA

FIGURA 8: PÓRTICO BANHEIROS

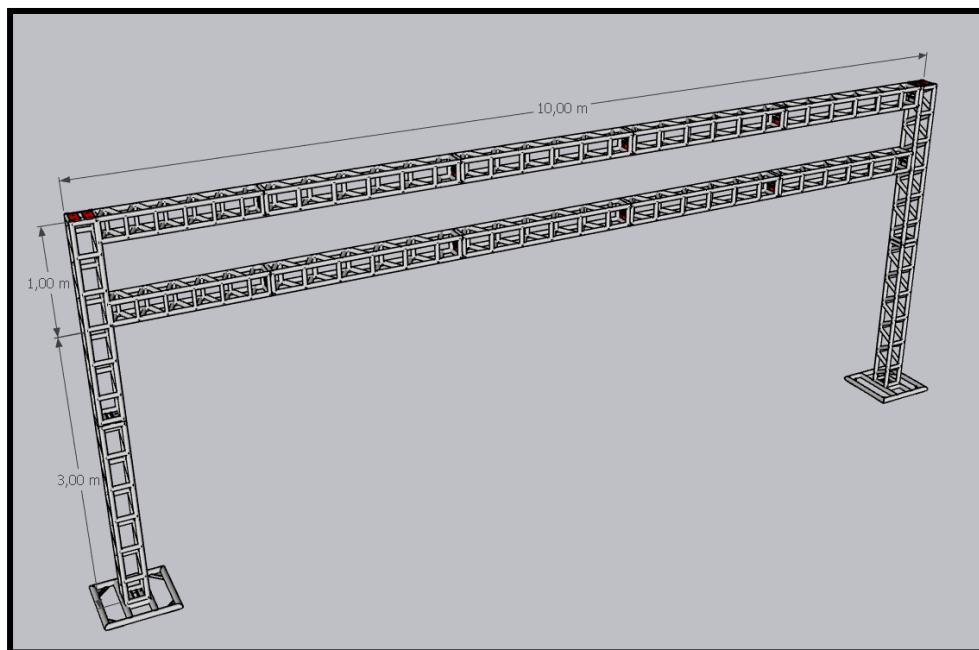


IMAGEM MERAMENTE ILUSTRATIVA

FIGURA 9: PÓRTICOS PÓS CHEGADA (CAMINHADA) E ACESSO GERAL

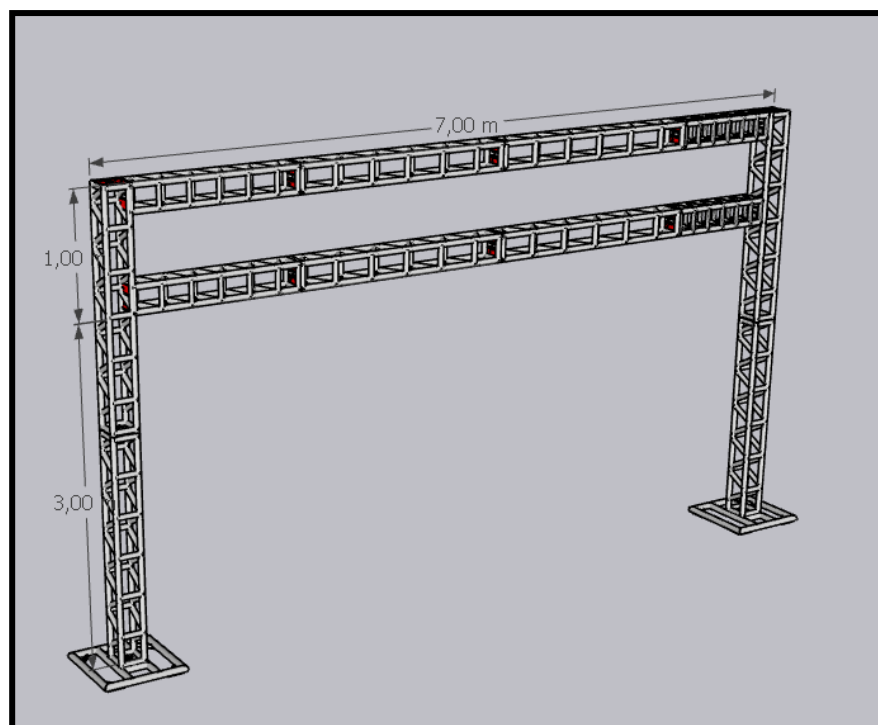


IMAGEM MERAMENTE ILUSTRATIVASA

3. TENDAS

3.1 TENDA ARBITRAGEM: LOCAÇÃO DE TENDA EM ESTRUTURA TUBULAR METÁLICA, TAMANHO 3,0 X 3,0M, PÉ DIREITO 4,0M, SEM PISO, COM COBERTURA, TIPO PIRAMIDAL, E FECHAMENTOS LATERAIS E FUNDO, EM LONA BRANCA SINTÉTICA, ANTICHAMAS. A ESTRUTURA DEVERÁ SER ATERRADA E EQUIPADA COM ILUMINAÇÃO COMPATÍVEL, 01 CONJUNTO EXTINTORES (PQS 4KG E AP 10L) E LUMINÁRIA DE EMERGÊNCIA, CONECTADO À INSTALAÇÃO ELÉTRICA, CONFORME DETERMINAÇÃO DOS ÓRGÃOS COMPETENTES. DEVERÃO SER PREVISTAS CINTAS DE AMARRAÇÃO, CASO NECESSÁRIO, PARA GARANTIR A ESTABILIDADE DA ESTRUTURA. A EMPRESA DEVERÁ APRESENTAR A ART DE PROJETO E EXECUÇÃO, DEVIDAMENTE REGISTRADA NO CREA/RN, COMO EXECUTORA DOS SERVIÇOS PARA O SESC. A MONTAGEM DEVERÁ OCORRER NO DIA 28/04/2024 E DESMONTAGEM NO DIA 02/05/2024 (HORÁRIO A COMBINAR), NA PRAÇA EXTERNA NORTE, DO ARENA DAS DUNAS.

3.2 TENDA PARA ATIVIDADES RECREATIVAS E POSTO MÉDICO: LOCAÇÃO DE TENDA EM ESTRUTURA TUBULAR METÁLICA, TAMANHO 4,0 X 4,0M, PÉ DIREITO 4,0M, SEM PISO, COM COBERTURA, TIPO PIRAMIDAL, EM LONA BRANCA SINTÉTICA, ANTICHAMAS. A ESTRUTURA DEVERÁ SER ATERRADA E EQUIPADA COM ILUMINAÇÃO COMPATÍVEL, 01 CONJUNTO EXTINTORES (PQS 4KG E AP 10L) E LUMINÁRIA DE EMERGÊNCIA, CONECTADO À INSTALAÇÃO ELÉTRICA, CONFORME DETERMINAÇÃO DOS ÓRGÃOS COMPETENTES. DEVERÃO SER PREVISTAS CINTAS DE AMARRAÇÃO, CASO NECESSÁRIO, PARA GARANTIR A ESTABILIDADE DA ESTRUTURA. A EMPRESA DEVERÁ APRESENTAR A ART DE PROJETO E EXECUÇÃO, DEVIDAMENTE REGISTRADA NO CREA/RN, COMO EXECUTORA DOS SERVIÇOS PARA O SESC. A MONTAGEM DEVERÁ OCORRER NO DIA 28/04/2024 E DESMONTAGEM NO DIA 02/05/2024 (HORÁRIO A COMBINAR), NA PRAÇA EXTERNA NORTE, DO ARENA DAS DUNAS.

3.3 TENDA GUARDA VOLUMES: LOCAÇÃO DE TENDA EM ESTRUTURA TUBULAR METÁLICA, TAMANHO 12,0 X 6,0M, PÉ DIREITO 4,0M, SEM PISO, COM COBERTURA, TIPO PIRAMIDAL, E FECHAMENTOS LATERAIS E FUNDO, EM LONA BRANCA SINTÉTICA, ANTICHAMAS. A ESTRUTURA DEVERÁ SER ATERRADA E EQUIPADA COM ILUMINAÇÃO COMPATÍVEL, 01 CONJUNTO EXTINTORES (PQS 4KG E AP 10L) E LUMINÁRIA DE EMERGÊNCIA, CONECTADO À INSTALAÇÃO ELÉTRICA, CONFORME DETERMINAÇÃO DOS ÓRGÃOS COMPETENTES. DEVERÃO SER PREVISTAS CINTAS DE AMARRAÇÃO, CASO NECESSÁRIO, PARA GARANTIR A ESTABILIDADE DA ESTRUTURA. A EMPRESA DEVERÁ APRESENTAR A ART DE PROJETO E EXECUÇÃO, DEVIDAMENTE REGISTRADA NO CREA/RN, COMO EXECUTORA DOS SERVIÇOS PARA O SESC. A MONTAGEM DEVERÁ OCORRER NO DIA 28/04/2024 E DESMONTAGEM NO DIA 02/05/2024 (HORÁRIO A COMBINAR), NA PRAÇA EXTERNA NORTE, DO ARENA DAS DUNAS.

3.4 TENDA SAÚDE E PÓS CHEGADA: LOCAÇÃO DE TENDA EM ESTRUTURA TUBULAR METÁLICA, TAMANHO 12,0 X 6,0M, PÉ DIREITO 4,0M, SEM PISO, COM COBERTURA, TIPO PIRAMIDAL, EM LONA BRANCA SINTÉTICA, ANTICHAMAS. A ESTRUTURA DEVERÁ SER ATERRADA E EQUIPADA COM ILUMINAÇÃO COMPATÍVEL, 01 CONJUNTO EXTINTORES (PQS 4KG E AP 10L) E LUMINÁRIA DE EMERGÊNCIA, CONECTADO À INSTALAÇÃO ELÉTRICA, CONFORME DETERMINAÇÃO DOS ÓRGÃOS COMPETENTES. DEVERÃO SER PREVISTAS CINTAS DE AMARRAÇÃO, CASO NECESSÁRIO, PARA GARANTIR A ESTABILIDADE DA ESTRUTURA. A EMPRESA DEVERÁ APRESENTAR A ART DE PROJETO E EXECUÇÃO, DEVIDAMENTE REGISTRADA NO CREA/RN, COMO EXECUTORA DOS SERVIÇOS PARA O SESC. A MONTAGEM DEVERÁ OCORRER NO DIA 28/04/2024 E DESMONTAGEM NO DIA 02/05/2024 (HORÁRIO A COMBINAR), NA PRAÇA EXTERNA NORTE, DO ARENA DAS DUNAS.

4. SALAS DE APOIO

4.1 SALAS DE APOIO PARA EQUIPE / CAMARIM: LOCAÇÃO DE TENDA EM ESTRUTURA TUBULAR METÁLICA, TAMANHO 4,0 X 4,0M, PÉ DIREITO 4,0M, COM PISO (COM ESTRUTURA METÁLICA E COMPENSADO DE 15MM CARPETADO, NA COR PRETA), COM COBERTURA, TIPO PIRAMIDAL, EM LONA BRANCA SINTÉTICA, ANTICHAMAS. FECHAMENTO LATERAIS COM ESTRUTURA EM ALUMÍNIO ANODIZADO PAINÉIS DE TS, COM 01 PORTA, NAS DIMENSÕES DE 0,90M DE LARGURA E 2,10M DE ALTURA. A SALA DEVERÁ SER CLIMATIZADA, EQUIPADA COM ILUMINAÇÃO COMPATÍVEL E 04 PONTOS ELÉTRICOS, TOMADAS (220V). A ESTRUTURA DEVERÁ SER ATERRADA E DISPOR DE 01 CONJUNTO EXTINTORES (PQS 4KG E AP 10L) E LUMINÁRIA DE EMERGÊNCIA, CONECTADO À INSTALAÇÃO ELÉTRICA, CONFORME DETERMINAÇÃO DOS ÓRGÃOS COMPETENTES. DEVERÃO SER PREVISTAS CINTAS DE AMARRAÇÃO, CASO NECESSÁRIO, PARA GARANTIR A ESTABILIDADE DA ESTRUTURA. A EMPRESA DEVERÁ APRESENTAR A ART DE PROJETO E EXECUÇÃO, DEVIDAMENTE REGISTRADA NO CREA/RN, COMO EXECUTORA DOS SERVIÇOS PARA O SESC. A MONTAGEM DEVERÁ OCORRER NO DIA 28/04/2024 E DESMONTAGEM NO DIA 02/05/2024 (HORÁRIO A COMBINAR), NA PRAÇA EXTERNA NORTE, DO ARENA DAS DUNAS.

4.2 SALA DE TRANSMISSÃO: LOCAÇÃO DE TENDA EM ESTRUTURA TUBULAR METÁLICA, TAMANHO 3,0 X 3,0M, PÉ DIREITO 4,0M, COM PISO (COM ESTRUTURA METÁLICA E COMPENSADO DE 15MM CARPETADO, NA COR PRETA), COM COBERTURA, TIPO PIRAMIDAL, EM LONA BRANCA SINTÉTICA, ANTICHAMAS. FECHAMENTO LATERAIS COM ESTRUTURA EM ALUMÍNIO ANODIZADO PAINÉIS DE TS, COM 01 PORTA, NAS DIMENSÕES DE 0,90M DE LARGURA E 2,10M, 02 VISORES DE 2,0M DE LARGURA E 1,5M DE ALTURA E 01 DE 1,5M DE LARGURA E 1,60M DE ALTURA. A SALA DEVERÁ SER CLIMATIZADA, EQUIPADA COM ILUMINAÇÃO COMPATÍVEL E 04 PONTOS ELÉTRICOS, TOMADAS (220V). A ESTRUTURA DEVERÁ SER ATERRADA E DISPOR DE 01 CONJUNTO EXTINTORES (PQS 4KG E AP 10L) E LUMINÁRIA DE EMERGÊNCIA, CONECTADO À INSTALAÇÃO ELÉTRICA, CONFORME DETERMINAÇÃO DOS ÓRGÃOS COMPETENTES. DEVERÃO SER PREVISTAS CINTAS DE AMARRAÇÃO, CASO NECESSÁRIO, PARA GARANTIR A ESTABILIDADE DA ESTRUTURA. A EMPRESA DEVERÁ APRESENTAR A ART DE PROJETO E EXECUÇÃO, DEVIDAMENTE REGISTRADA NO CREA/RN, COMO EXECUTORA DOS SERVIÇOS PARA O SESC. A MONTAGEM DEVERÁ OCORRER NO DIA 28/04/2024 E DESMONTAGEM NO DIA 02/05/2024 (HORÁRIO A COMBINAR), NA PRAÇA EXTERNA NORTE, DO ARENA DAS DUNAS.

5. ÁREA VIP

5.1 ÁREA VIP: LOCAÇÃO DE TENDA EM ESTRUTURA TUBULAR METÁLICA, TAMANHO 10,0 X 10,0M, PÉ DIREITO 4,0M, COM COBERTURA, TIPO PIRAMIDAL, EM LONA BRANCA SINTÉTICA, ANTICHAMAS. SALA, TAMANHO 10,0 X 5,0M, COM FECHAMENTOS DE ESTRUTURA EM ALUMÍNIO ANODIZADO PAINÉIS DE TS, COM 02 PORTAS, NAS DIMENSÕES DE 0,90M DE LARGURA E 2,10M, COM PISO (COM ESTRUTURA METÁLICA E COMPENSADO DE 15MM CARPETADO, NA COR PRETA), E TETO. A SALA DEVERÁ SER CLIMATIZADA (PARA 50 PESSOAS), EQUIPADA COM ILUMINAÇÃO COMPATÍVEL E 04 PONTOS ELÉTRICOS, TOMADAS (220V). A ESTRUTURA DEVERÁ SER ATERRADA E DISPOR DE 02 CONJUNTO EXTINTORES (PQS 4KG E AP 10L) E LUMINÁRIA DE EMERGÊNCIA, CONECTADO À INSTALAÇÃO ELÉTRICA, CONFORME DETERMINAÇÃO DOS ÓRGÃOS COMPETENTES. DEVERÃO SER PREVISTAS CINTAS DE AMARRAÇÃO, CASO NECESSÁRIO, PARA GARANTIR A ESTABILIDADE DA ESTRUTURA. A EMPRESA DEVERÁ APRESENTAR A ART DE PROJETO E EXECUÇÃO, DEVIDAMENTE REGISTRADA NO CREA/RN, COMO EXECUTORA DOS SERVIÇOS PARA O

SESC. A MONTAGEM DEVERÁ OCORRER NO DIA 28/04/2024 E DESMONTAGEM NO DIA 02/05/2024 (HORÁRIO A COMBINAR), NA PRAÇA EXTERNA NORTE, DO ARENA DAS DUNAS.

6. BACK DROP

6.1 BACK DROP: LOCAÇÃO DE ESTRUTURA TUBULAR METÁLICA, TRELIÇADA, TIPO BOX TRUSS, Q25, EM ALUMÍNIO, COM ATERRAMENTO, NAS DIMENSÕES DE 2,5M DE LARGURA E 3,0M DE ALTURA. DEVERÃO SER PREVISTAS CINTAS DE AMARRAÇÃO, CASO NECESSÁRIO, PARA GARANTIR A ESTABILIDADE DA ESTRUTURA. O PRESENTE CONJUNTO DEVERÁ SER DIMENSIONADO PARA POSTERIOR PAINEL LONADO (ESTRUTURA DE METALON). A EMPRESA DEVERÁ APRESENTAR A ART DE PROJETO E EXECUÇÃO, DEVIDAMENTE REGISTRADA NO CREA/RN, COMO EXECUTORA DOS SERVIÇOS PARA O SESC. A MONTAGEM DEVERÁ OCORRER NO DIA 28/04/2024 E DESMONTAGEM NO DIA 02/05/2024 (HORÁRIO A COMBINAR), NA PRAÇA EXTERNA NORTE, DO ARENA DAS DUNAS.

FIGURA 10: BACK DROP

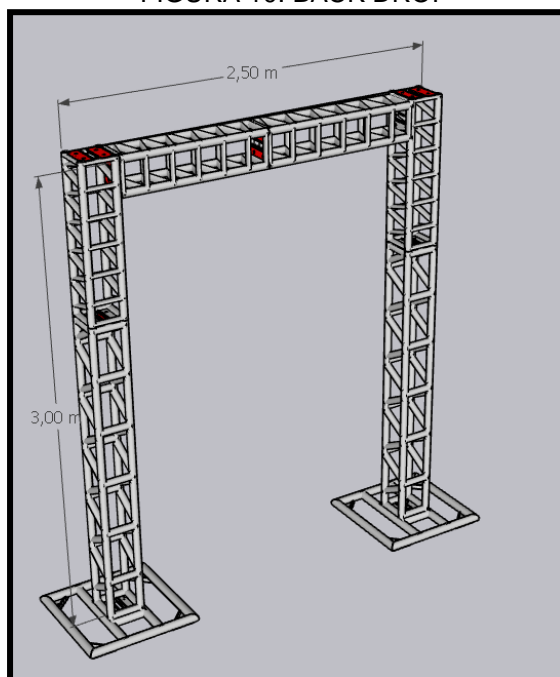


IMAGEM MERAMENTE ILUSTRATIVA

7. ESPAÇOS INSTAGRAMÁVEIS

7.1 ESPAÇO INSTAGRAMÁVEL 1: LOCAÇÃO DE ESTRUTURA TUBULAR METÁLICA, TRELIÇADA, TIPO BOX TRUSS, Q15, EM ALUMÍNIO, COM ATERRAMENTO, NAS DIMENSÕES DE 2,85M DE LARGURA, 1,50M DE PROFUNDIDADE E 2,50M DE ALTURA. DEVERÃO SER PREVISTAS CINTAS DE AMARRAÇÃO, CASO NECESSÁRIO, PARA GARANTIR A ESTABILIDADE DA ESTRUTURA. O PRESENTE CONJUNTO DEVERÁ SER DIMENSIONADO PARA POSTERIOR INSTALAÇÃO DE PAINEL LONADO (ESTRUTURA DE METALON) E ILUMINAÇÃO CÊNICA. LOCAÇÃO DE PISO EM COMPENSADO PARA

POSTERIOR INSTALAÇÃO DE ADESIVO. A EMPRESA DEVERÁ APRESENTAR A ART DE PROJETO E EXECUÇÃO, DEVIDAMENTE REGISTRADA NO CREA/RN, COMO EXECUTORA DOS SERVIÇOS PARA O SESC. A MONTAGEM DEVERÁ OCORRER NO DIA 28/04/2024 E DESMONTAGEM NO DIA 02/05/2024 (HORÁRIO A COMBINAR), NA PRAÇA EXTERNA NORTE, DO ARENA DAS DUNAS.

7.2 ESPAÇO INSTAGRAMÁVEL 2: LOCAÇÃO DE ESTRUTURA TUBULAR METÁLICA, TRELIÇADA, TIPO BOX TRUSS, Q15, EM ALUMÍNIO, COM ATERRAMENTO, NAS DIMENSÕES DE 3,45M DE LARGURA, 1,50M DE PROFUNDIDADE E 2,50M DE ALTURA. DEVERÃO SER PREVISTAS CINTAS DE AMARRAÇÃO, CASO NECESSÁRIO, PARA GARANTIR A ESTABILIDADE DA ESTRUTURA. O PRESENTE CONJUNTO DEVERÁ SER DIMENSIONADO PARA POSTERIOR INSTALAÇÃO DE PAINEL LONADO (ESTRUTURA DE METALON) E ILUMINAÇÃO CÊNICA. LOCAÇÃO DE PISO EM COMPENSADO PARA POSTERIOR INSTALAÇÃO DE ADESIVO. A EMPRESA DEVERÁ APRESENTAR A ART DE PROJETO E EXECUÇÃO, DEVIDAMENTE REGISTRADA NO CREA/RN, COMO EXECUTORA DOS SERVIÇOS PARA O SESC. A MONTAGEM DEVERÁ OCORRER NO DIA 28/04/2024 E DESMONTAGEM NO DIA 02/05/2024 (HORÁRIO A COMBINAR), NA PRAÇA EXTERNA NORTE, DO ARENA DAS DUNAS.

FIGURA 11 ESPAÇO INSTAGRAMÁVEL 1

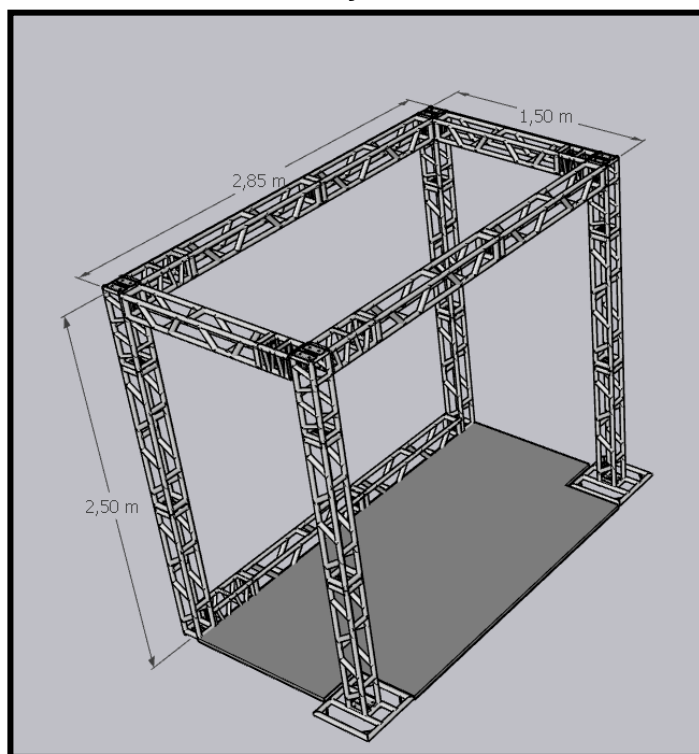


IMAGEM MERAMENTE ILUSTRATIVA

FIGURA 12: ESPAÇO INSTAGRAMÁVEL 2

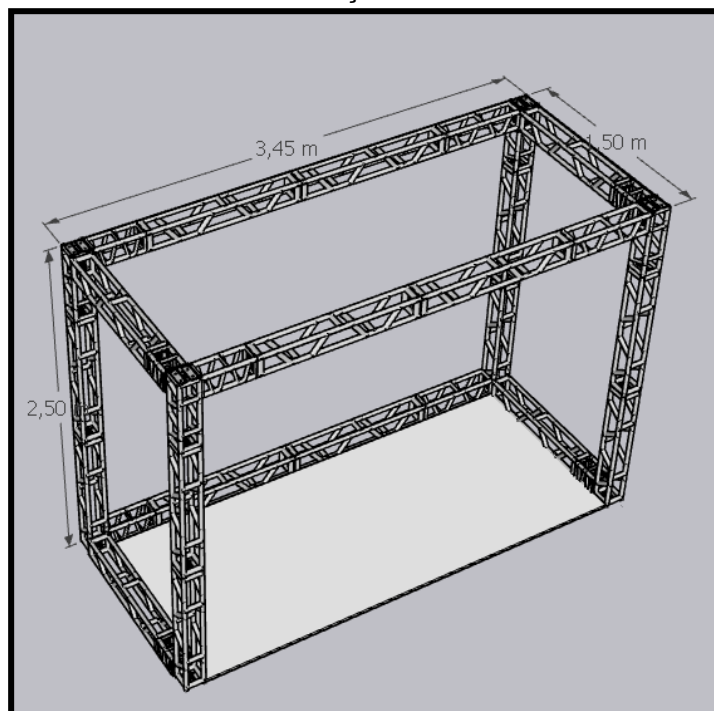


IMAGEM MERAMENTE ILUSTRATIVA

8. ESTRUTURAS (TORRES) PARA SONORIZAÇÃO E ILUMINAÇÃO

8.1 TORRES APOIO: LOCAÇÃO DE ESTRUTURA TUBULAR METÁLICA, TRELIÇADA, TIPO BOX TRUSS, Q30, EM ALUMÍNIO, COM ATERRAMENTO, NAS DIMENSÕES DE 2,00M DE LARGURA, 5,00M DE ALTURA. PARA MAIOR ESTABILIDADE, A BASE DE APOIO DA ESTRUTURA DEVERÁ SER DO TIPO “PÉ DE GALINHA”, PODENDO EXISTIR CINTAS DE AMARRAÇÃO, CASO NECESSÁRIO. O PRESENTE CONJUNTO DEVERÁ SER DIMENSIONADO PARA POSTERIOR INSTALAÇÃO EQUIPAMENTOS DE SONORIZAÇÃO E ILUMINAÇÃO. A EMPRESA DEVERÁ APRESENTAR A ART DE PROJETO E EXECUÇÃO, DEVIDAMENTE REGISTRADA NO CREA/RN, COMO EXECUTORA DOS SERVIÇOS PARA O SESC. A MONTAGEM DEVERÁ OCORRER NO DIA 28/04/2024 E DESMONTAGEM NO DIA 02/05/2024 (HORÁRIO A COMBINAR), NA PRAÇA EXTERNA NORTE, DO ARENA DAS DUNAS.

FIGURA 13: TORRES DE APOIO

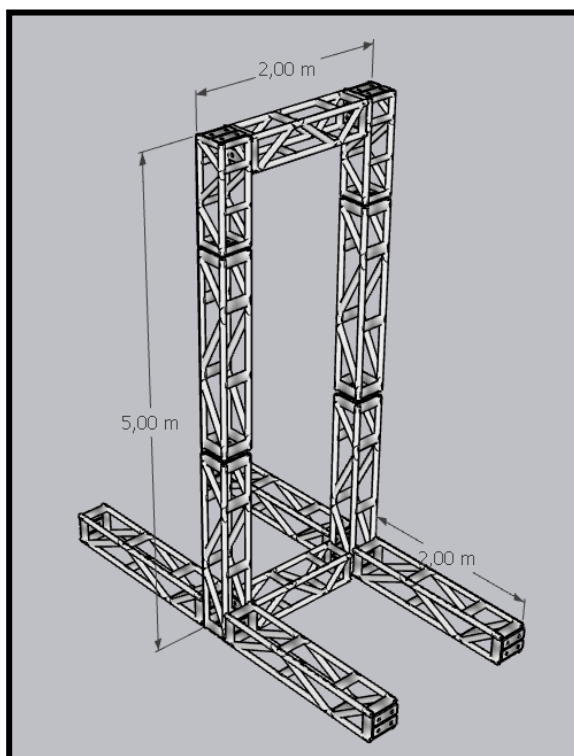


IMAGEM MERAMENTE ILUSTRATIVA

ANEXO II - TERMO DE REFERÊNCIA

PREGÃO PRESENCIAL SESC - AR/RN N.º 24/00008-PP

1. OBJETO

CONTRATAÇÃO DE EMPRESA PARA PRESTAÇÃO DE SERVIÇOS DE INFRAESTRUTURA DESTINADO A REALIZAÇÃO DO CIRCUITO DE CORRIDA SESC – ETAPA NATAL, conforme QUANTITATIVO e ESPECIFICAÇÕES dos produtos contidas no ANEXO I, observadas as demais condições estabelecidas no instrumento convocatório e seus anexos.

1.1 A prova em Natal será realizada dia 01/05/2024 com largada às 16h30min, na Avenida Lima e Silva com largada na rua projetada, na Praça externa Norte, localizada na Arena das Dunas, com percursos de 5km e 10km. O número previsto de inscritos para essa etapa é de 3.600 adultos e 400 crianças.

1.2 Critério de julgamento: menor valor global.

2. JUSTIFICATIVA

2.1 Os eventos de Corrida de Rua no Estado do Rio Grande do Norte ganham cada vez mais notoriedade, principalmente pelo aumento do número de participantes nos grandes e pequenos eventos esportivos, incluindo o público alvo do Sesc, os Trabalhadores do Comércio, Bens, Serviços e Turismo, mesmo sendo expressivo o número de adeptos a corrida de rua, o Instituto Brasileiro de geografia e Estatística (IBGE) apresentou que 46% dos brasileiros não fazem atividade física suficiente, o nordeste conta com 35,8% da população sedentária. Portanto torna-se relevante a necessidade de difundir e incentivar a prática esportiva com a intenção de mudar o quadro atual da região.

2.2 O Sesc é uma instituição comprometida com o desenvolvimento humano e a justiça social, compromisso que materializa na prestação de serviços de caráter socioeducativo, direcionada prioritariamente ao trabalhador do comércio de bens, serviços e turismo e sua família, por intermédio de cinco programas: Educação, Saúde, Cultura, Lazer e Assistência, no âmbito dos quais são realizadas ações que, ao suprirem demandas individuais e coletivas, contribuindo para assegurar melhores padrões de vida. Com esse intuito e visando comemorar o dia do trabalhador em Natal, será necessário a prestação de serviços por terceiros para fomento do Circuito de Corrida Sesc e serviços adjacentes.

2.3 Todas as contratações deverão observar a qualidade do atendimento e a segurança dos prestadores, solicitantes e participantes.

3. QUALIFICAÇÃO TÉCNICA

3.1. Para a EMPRESA QUE OFERTAR O MENOR PREÇO GLOBAL, será admitida a contratação de pessoa jurídica ou física que comprove possuir requisitos mínimos de qualificação técnica. Para tal, a empresa deverá ser qualificada após exame da documentação abaixo relacionada:

3.1.1 Para comprovação da qualificação e capacidade técnica do licitante, será necessária a apresentação dos documentos específicos abaixo relacionados:

- a) Atestado de Capacidade Técnica, em nome do licitante, pelo menos em 02 (dois), emitido por pessoa jurídica de direito público ou privado, comprovando que já realizou ou está executando serviços iguais ou semelhantes.
- b) Não serão considerados atestados fornecidos por empresas do mesmo grupo econômico da licitante.

3.1.2 Certidão de Registro e de Regularidade do responsável técnico pelo projeto e execução do objeto do presente Termo de Referência, emitida pelo Conselho Regional de Engenharia e Agronomia, emitida pelo Conselho Regional de Engenharia e Agronomia (CREA/RN).

4. MÉTODOS E ESTRATÉGIAS DE SUPRIMENTO

7.1 A empresa contratada deverá cumprir rigorosamente os prazos estipulados no edital e seus anexos, e atender a todas as normas de segurança, responsabilizando-se exclusivamente, por todos e quaisquer eventos que ocorrerem nos locais da prestação do serviço referente ao objeto deste termo de referência.

7.2 A Contratada deverá disponibilizar toda a infraestrutura necessária à realização do evento incluindo o período de montagem, a realização e a desmontagem, em especial as apresentadas neste Termo de Referência.

- Local da Prestação do serviço:
Arena das Dunas – Área Externa Norte

8. DOS RECURSOS NECESSÁRIOS

QUADRO 03 - DESCRIÇÃO DO OBJETO	
ITEM	SERVIÇOS

01	LOCAÇÃO DE PALCO (PALCO PRINCIPAL)
02	LOCAÇÃO DE PALCO (PALCO SECUNDÁRIO)
03	LOCAÇÃO DE PÓRTICO DE LARGADA / CHEGADA
04	LOCAÇÃO DE PÓRTICOS DE ACESSO AO EVENTO
05	LOCAÇÃO DE PÓRTICO DE ACESSO À CORRIDA
06	LOCAÇÃO DE PÓRTICOS PARA O ESPAÇO SAÚDE
07	LOCAÇÃO DE PÓRTICO DE PARA BANHEIROS
08	LOCAÇÃO DE PÓRTICO PARA PÓS CHEGADA (CAMINHADA E ACESSO GERAL)
09	LOCAÇÃO DE TENDA PARA ARBITRAGEM
10	LOCAÇÃO DE TENDAS PARA ATIVIDADES RECREATIVAS E POSTO MÉDICO
11	LOCAÇÃO DE TENDA PARA GUARDA VOLUMES
12	LOCAÇÃO DE TENDAS PARA PÓS CHEGADA E ESPAÇO SAÚDE
13	LOCAÇÃO DE SALAS PROVISÓRIAS DE APOIO E CAMARIM
14	LOCAÇÃO DE SALA PROVISÓRIA PARA TRANSMISSÃO
15	LOCAÇÃO DE ÁREA VIP
16	LOCAÇÃO DE BACK DROP
17	LOCAÇÃO DE ESPAÇO INSTAGRAMÁVEL 1
18	LOCAÇÃO DE ESPAÇO INSTAGRAMÁVEL 2
19	LOCAÇÃO DE TORRES PARA SUSTENTAÇÃO DE OBJETOS DE SONORIZAÇÃO / ILUMINAÇÃO

8.1 Locação de Palco (Palco Principal): Locação de palco em estrutura tubular metálica, tipo box truss, Q30, em alumínio, nas dimensões de 20,0m de largura, 8,0m de profundidade e altura de 5,00m, com fechamento no fundo e laterais e cobertura em lona antichamas, na cor branca. Piso com estrutura metálica e compensado de 15mm carpetado, na cor preta, com 1,0m de altura. O camarote deverá dispor de guarda corpo metálico, com altura de 1,10m, em todo o contorno, bem como dispor de 01 escada com 1,20m de largura, 04 degraus, guarda corpo (ambos os lados) e corrimão duplo (ambos os lados). Também deverá ser instalada uma rampa com inclinação de 8,33% (12,0m de comprimento) e 1,20m de largura, dotada de guarda corpo (lado externo) e corrimão duplo (ambos os lados). A estrutura deverá ser envelopada com malha, na cor preta, assim como o fundo e laterais. Deverá estar equipado com 03 conjunto extintores (PQS 4kg e AP 10l), e 02 luminárias de emergência, conectado à instalação elétrica, conforme determinação dos órgãos competentes.

Locação de estruturas tubulares metálica, treliçada, tipo box truss, Q30, em alumínio, nas dimensões de 2,0m de largura e 3,0m de altura. O presente conjunto deverá ser dimensionado para receber painel em led.

Locação de estruturas tubulares metálica, treliçada, tipo box truss, Q15, em alumínio, nas dimensões de 7,5m de largura e 3,0m de altura. O presente conjunto deverá ser dimensionado para receber painel lonado (estrutura de metalon).

A empresa deverá apresentar a ART de projeto e execução, devidamente registrada no CREA/RN, como executora dos serviços para o Sesc. A montagem deverá ocorrer no dia 28/04/2024 e desmontagem no dia 02/05/2024 (horário a combinar), na praça externa norte, do Arena das dunas.

8.2 Locação de Palco (Palco Secundário): Locação de palco, nas dimensões de 6,0m de largura, 4,0m de profundidade e 1,0m de altura, com piso em estrutura metálica, aterrada, e compensado de 15mm carpetado, na cor preta. Deverá dispor de guarda corpo metálico, com altura de 1,10m, em todo o contorno, exceto na parte frontal e 01 escada com, 1,20m de largura com guarda corpo e corrimão duplo, em ambos os lados. A empresa deverá apresentar a ART de projeto e execução, devidamente registrada no CREA/RN, como executora dos serviços para o Sesc. A montagem deverá ocorrer no dia 28/04/2024 e desmontagem no dia 02/05/2024 (horário a combinar), na praça externa norte, do Arena das dunas.

8.3 Locação de pórtico de Largada / Chegada: Locação de estrutura tubular metálica, treliçada, tipo box truss, Q30, em alumínio, nas dimensões de 12,0m de largura e 4,0m de altura, com aterramento. A testeira deverá ter altura de 1,0m e as laterais deverão ter 1,2m. Deverão ser previstas cintas de amarração, caso necessário, para garantir a estabilidade da estrutura. O presente conjunto deverá ser dimensionado para posterior instalação de painel de led, estrutura e painel lonado (estrutura de metalon). A empresa deverá apresentar a ART de projeto e execução, devidamente registrada no CREA/RN, como executora dos serviços para o Sesc. A montagem deverá ocorrer no dia 28/04/2024 e desmontagem no dia 02/05/2024 (horário a combinar), na praça externa norte, do Arena das dunas.

8.4 Locação de Pórticos de acesso ao evento: Locação de estrutura tubular metálica, treliçada, tipo box truss, Q25, em alumínio, com aterramento, nas dimensões de 12,0m de largura e 4,0m de altura, com 06 colunas de apoio. A testeira deverá ter altura de 1,0m e as laterais deverão ter 1,2m de largura e apoio central com 2,00m de largura. Deverão ser previstas cintas de amarração, caso necessário, para garantir a estabilidade da estrutura. O presente conjunto deverá ser dimensionado para posterior instalação de painel lonado (estrutura de metalon). A empresa deverá apresentar a ART de projeto e execução, devidamente registrada no CREA/RN, como executora dos serviços para O Sesc. A montagem deverá ocorrer no dia 28/04/2024 e desmontagem no dia 02/05/2024 (horário a combinar), na praça externa norte, do Arena das dunas.

8.5 Locação de Pórtico de acesso à corrida: Locação de estrutura tubular metálica, treliçada, tipo box truss, Q25, em alumínio, com aterramento, nas dimensões de 12,0m de largura e 4,0m de altura, sendo a testeira com altura de 1,0m. Deverão ser previstas cintas de amarração, caso necessário, para garantir a estabilidade da estrutura. O presente conjunto deverá ser dimensionado para posterior instalação de painel lonado (estrutura de metalon). A empresa deverá apresentar a ART de projeto e execução, devidamente

registrada no CREA/RN, como executora dos serviços para o Sesc. A montagem deverá ocorrer no dia 28/04/2024 e desmontagem no dia 02/05/2024 (horário a combinar), na praça externa norte, do Arena das dunas.

8.6 Locação de Pórticos para o espaço saúde: Locação de estrutura tubular metálica, treliçada, tipo box truss, Q25, em alumínio, com aterramento, nas dimensões de 6,0m de largura e 4,0m de altura. A testeira deverá ter altura de 1,0m e as laterais deverão ter 1,0m de largura. Deverão ser previstas cintas de amarração, caso necessário, para garantir a estabilidade da estrutura. O presente conjunto deverá ser dimensionado para posterior instalação de painel lonado (estrutura de metalon). A empresa deverá apresentar a ART de projeto e execução, devidamente registrada no CREA/RN, como executora dos serviços para o Sesc. A montagem deverá ocorrer no dia 28/04/2024 e desmontagem no dia 02/05/2024 (horário a combinar), na praça externa norte, do Arena das dunas.

8.7 Locação de Pórtico de para banheiros: Locação de estrutura tubular metálica, treliçada, tipo box truss, Q25, em alumínio, com aterramento, nas dimensões de 10,0m de largura e 4,0m de altura, sendo a testeira com altura de 1,0m. Deverão ser previstas cintas de amarração, caso necessário, para garantir a estabilidade da estrutura. O presente conjunto deverá ser dimensionado para posterior instalação de painel lonado (estrutura de metalon). A empresa deverá apresentar a ART de projeto e execução, devidamente registrada no CREA/RN, como executora dos serviços para o Sesc. A montagem deverá ocorrer no dia 28/04/2024 e desmontagem no dia 02/05/2024 (horário a combinar), na praça externa norte, do Arena das dunas.

8.8 Locação de Pórtico para pós chegada (caminhada e acesso geral): Locação de estrutura tubular metálica, treliçada, tipo box truss, Q25, em alumínio, com aterramento, nas dimensões de 7,0m de largura e 4,0m de altura, sendo a testeira com altura de 1,0m. Deverão ser previstas cintas de amarração, caso necessário, para garantir a estabilidade da estrutura. O presente conjunto deverá ser dimensionado para posterior instalação de painel lonado (estrutura de metalon). A empresa deverá apresentar a ART de projeto e execução, devidamente registrada no crea/rn, como executora dos serviços para o Sesc. A montagem deverá ocorrer no dia 28/04/2024 e desmontagem no dia 02/05/2024 (horário a combinar), na praça externa norte, do Arena das dunas.

8.9 Locação de tenda para arbitragem: Locação de tenda em estrutura tubular metálica, tamanho 3,0 x 3,0m, pé direito 4,0m, sem piso, com cobertura, tipo piramidal, e fechamentos laterais e fundo, em lona branca sintética, antichamas. A estrutura deverá ser aterrada e equipada com iluminação compatível, 01 conjunto extintores (PQS 4kg e AP 10l) e luminária de emergência, conectado à instalação elétrica, conforme determinação dos órgãos competentes. Deverão ser previstas cintas de amarração, caso necessário, para garantir a estabilidade da estrutura. A empresa deverá apresentar a ART de projeto e execução, devidamente registrada no CREA/RN, como executora dos serviços para o Sesc. A

montagem deverá ocorrer no dia 28/04/2024 e desmontagem no dia 02/05/2024 (horário a combinar), na praça externa norte, do Arena das dunas.

8.10 Locação de tendas para atividades recreativas e posto médico: Tenda para atividades recreativas e posto médico: locação de tenda em estrutura tubular metálica, tamanho 4,0 x 4,0m, pé direito 4,0m, sem piso, com cobertura, tipo piramidal, em lona branca sintética, antichamas. A estrutura deverá ser aterrada e equipada com iluminação compatível, 01 conjunto de extintores (PQS 4kg e AP 10l) e luminária de emergência, conectado à instalação elétrica, conforme determinação dos órgãos competentes. Deverão ser previstas cintas de amarração, caso necessário, para garantir a estabilidade da estrutura. A empresa deverá apresentar a ART de projeto e execução, devidamente registrada no CREA/RN, como executora dos serviços para o Sesc. A montagem deverá ocorrer no dia 28/04/2024 e desmontagem no dia 02/05/2024 (horário a combinar), na praça externa norte, do Arena das dunas.

8.11 Locação de tenda para guarda volumes: Locação de tenda em estrutura tubular metálica, tamanho 12,0 x 6,0m, pé direito 4,0m, sem piso, com cobertura, tipo piramidal, e fechamentos laterais e fundo, em lona branca sintética, antichamas. A estrutura deverá ser aterrada e equipada com iluminação compatível, 01 conjunto extintores (PQS 4kg e AP 10l) e luminária de emergência, conectado à instalação elétrica, conforme determinação dos órgãos competentes. Deverão ser previstas cintas de amarração, caso necessário, para garantir a estabilidade da estrutura. A empresa deverá apresentar a ART de projeto e execução, devidamente registrada no CREA/RN, como executora dos serviços para o Sesc. A montagem deverá ocorrer no dia 28/04/2024 e desmontagem no dia 02/05/2024 (horário a combinar), na praça externa norte, do Arena das dunas.

8.12 Locação de tendas para pós chegada e espaço saúde: Locação de tenda em estrutura tubular metálica, tamanho 12,0 x 6,0m, pé direito 4,0m, sem piso, com cobertura, tipo piramidal, em lona branca sintética, antichamas. A estrutura deverá ser aterrada e equipada com iluminação compatível, 01 conjunto de extintores (PQS 4kg e AP 10l) e luminária de emergência, conectado à instalação elétrica, conforme determinação dos órgãos competentes. Deverão ser previstas cintas de amarração, caso necessário, para garantir a estabilidade da estrutura. A empresa deverá apresentar a ART de projeto e execução, devidamente registrada no CREA/RN, como executora dos serviços para o Sesc. A montagem deverá ocorrer no dia 28/04/2024 e desmontagem no dia 02/05/2024 (horário a combinar), na praça externa norte, do Arena das dunas.

8.13 Locação de salas provisórias de apoio e camarim: Locação de tenda em estrutura tubular metálica, tamanho 4,0 x 4,0m, pé direito 4,0m, com piso (com estrutura metálica e compensado de 15mm carpetado, na cor preta), com cobertura, tipo piramidal, em lona branca sintética, antichamas. Fechamento laterais com estrutura em alumínio anodizado painéis de ts, com 01 porta, nas dimensões de 0,90m de largura e 2,10m de altura. A sala

deverá ser climatizada, equipada com iluminação compatível e 04 pontos elétricos, tomadas (220v). A estrutura deverá ser aterrada e dispor de 01 conjunto extintores (PQS 4kg e AP 10l) e luminária de emergência, conectado à instalação elétrica, conforme determinação dos órgãos competentes. Deverão ser previstas cintas de amarração, caso necessário, para garantir a estabilidade da estrutura. A empresa deverá apresentar a ART de projeto e execução, devidamente registrada no CREA/RN, como executora dos serviços para o Sesc. A montagem deverá ocorrer no dia 28/04/2024 e desmontagem no dia 02/05/2024 (horário a combinar), na praça externa norte, do Arena das dunas.

8.14 Locação de sala provisória para transmissão: Locação de tenda em estrutura tubular metálica, tamanho 3,0 x 3,0m, pé direito 4,0m, com piso (com estrutura metálica e compensado de 15mm carpetado, na cor preta), com cobertura, tipo piramidal, em lona branca sintética, antichamas. Fechamento laterais com estrutura em alumínio anodizado painéis de TS, com 01 porta, nas dimensões de 0,90m de largura e 2,10m, 02 visores de 2,0m de largura e 1,5m de altura e 01 de 1,5m de largura e 1,60m de altura. A sala deverá ser climatizada, equipada com iluminação compatível e 04 pontos elétricos, tomadas (220v). A estrutura deverá ser aterrada e dispor de 01 conjunto extintores (PQS 4kg e AP 10l) e luminária de emergência, conectado à instalação elétrica, conforme determinação dos órgãos competentes. Deverão ser previstas cintas de amarração, caso necessário, para garantir a estabilidade da estrutura. A empresa deverá apresentar a ART de projeto e execução, devidamente registrada no CREA/RN, como executora dos serviços para o Sesc. A montagem deverá ocorrer no dia 28/04/2024 e desmontagem no dia 02/05/2024 (horário a combinar), na praça externa norte, do Arena das dunas.

8.15 Locação de área VIP: Locação de tenda em estrutura tubular metálica, tamanho 10,0 x 10,0m, pé direito 4,0m, com cobertura, tipo piramidal, em lona branca sintética, antichamas. Sala, tamanho 10,0 x 5,0m, com fechamentos de estrutura em alumínio anodizado painéis de TS, com 02 portas, nas dimensões de 0,90m de largura e 2,10m, com piso (com estrutura metálica e compensado de 15mm carpetado, na cor preta), e teto. A sala deverá ser climatizada (para 50 pessoas), equipada com iluminação compatível e 04 pontos elétricos, tomadas (220v). A estrutura deverá ser aterrada e dispor de 02 conjunto extintores (PQS 4kg e AP 10l) e luminária de emergência, conectado à instalação elétrica, conforme determinação dos órgãos competentes. Deverão ser previstas cintas de amarração, caso necessário, para garantir a estabilidade da estrutura. A empresa deverá apresentar a art de projeto e execução, devidamente registrada no CREA/RN, como executora dos serviços para o Sesc. A montagem deverá ocorrer no dia 28/04/2024 e desmontagem no dia 02/05/2024 (horário a combinar), na praça externa norte, do Arena das dunas.

8.16 Locação de back drop: Locação de estrutura tubular metálica, treliçada, tipo box truss, Q25, em alumínio, com aterramento, nas dimensões de 2,5m de largura e 3,0m de altura. Deverão ser previstas cintas de amarração, caso necessário, para garantir a estabilidade da estrutura. O presente conjunto deverá ser dimensionado para posterior painel lonado

(estrutura de metalon). A empresa deverá apresentar a ART de projeto e execução, devidamente registrada no CREA/RN, como executora dos serviços para o Sesc. A montagem deverá ocorrer no dia 28/04/2024 e desmontagem no dia 02/05/2024 (horário a combinar), na praça externa norte, do Arena das dunas.

8.17 Locação de espaço instagramável 1: Locação de estrutura tubular metálica, treliçada, tipo box truss, Q15, em alumínio, com aterramento, nas dimensões de 2,85m de largura, 1,50m de profundidade e 2,50m de altura. Deverão ser previstas cintas de amarração, caso necessário, para garantir a estabilidade da estrutura. O presente conjunto deverá ser dimensionado para posterior instalação de painel lonado (estrutura de metalon) e iluminação cênica. Locação de piso em compensado para posterior instalação de adesivo. A empresa deverá apresentar a ART de projeto e execução, devidamente registrada no CREA/RN, como executora dos serviços para o Sesc. A montagem deverá ocorrer no dia 28/04/2024 e desmontagem no dia 02/05/2024 (horário a combinar), na praça externa norte, do Arena das dunas.

8.18 Locação de espaço instagramável 2: Locação de estrutura tubular metálica, treliçada, tipo box truss, Q15, em alumínio, com aterramento, nas dimensões de 3,45m de largura, 1,50m de profundidade e 2,50m de altura. Deverão ser previstas cintas de amarração, caso necessário, para garantir a estabilidade da estrutura. O presente conjunto deverá ser dimensionado para posterior instalação de painel lonado (estrutura de metalon) e iluminação cênica. Locação de piso em compensado para posterior instalação de adesivo. A empresa deverá apresentar a ART de projeto e execução, devidamente registrada no CREA/RN, como executora dos serviços para o Sesc. A montagem deverá ocorrer no dia 28/04/2024 e desmontagem no dia 02/05/2024 (horário a combinar), na praça externa norte, do Arena das dunas.

8.19 Locação de torres para sustentação de objetos de sonorização / iluminação: locação de estrutura tubular metálica, treliçada, tipo box truss, Q30, em alumínio, com aterramento, nas dimensões de 2,00m de largura, 5,00m de altura. Para maior estabilidade, a base de apoio da estrutura deverá ser do tipo “pé de galinha”, podendo existir cintas de amarração, caso necessário. O presente conjunto deverá ser dimensionado para posterior instalação equipamentos de sonorização e iluminação. A empresa deverá apresentar a ART de projeto e execução, devidamente registrada no CREA/RN, como executora dos serviços para o Sesc. A montagem deverá ocorrer no dia 28/04/2024 e desmontagem no dia 02/05/2024 (horário a combinar), na praça externa norte, do Arena das dunas.

9. CONDIÇÕES DA PRESTAÇÃO DO SERVIÇO E ENTREGA DE MATERIAIS

9.1. Os materiais deverão ficar à disposição do Sesc durante todo o período estipulado e necessário para o bom andamento do evento.

9.2. A diária deve ter como base o quantitativo de 24 (vinte e quatro) horas de utilização do serviço.

9.3 A CONTRATADA deverá apresentar as ART's (Anotações de Responsabilidade Técnica), devidamente registrada no CREA/RN (Conselho Regional de Engenharia e Agronomia), referente responsabilidade técnica de projeto e execução do objeto do presente Termo de Referência.

10. RECEBIMENTO E CRITÉRIO DE ACEITAÇÃO DO OBJETO

10.1 A Empresa Contratada se responsabilizará por todos e quaisquer danos e prejuízos que, a qualquer título, venham causar ao Sesc AR/RN e terceiros, em decorrência de mora, vício ou defeito na prestação do serviço.

10.2 A Empresa Contratada deverá substituir imediatamente, a qualquer tempo, mediante solicitação do Sesc AR/RN, qualquer profissional que este entender não ser adequado para o atendimento das suas necessidades.

10.3 A Empresa CONTRATADA arcará em quaisquer dos tipos de prestação, com as despesas de pedágio, taxas de estacionamento ou custos cobrados por órgãos públicos.

10.4 Todos os insumos necessários à prestação do serviço, como veículo e combustível, avarias nos materiais, hospedagem e alimentação são de responsabilidade da Empresa Contratada.

10.5 A Empresa Contratada não poderá transferir a terceiros, por qualquer forma, nem mesmo parcialmente, as obrigações assumidas.

10.6 A Empresa Contratada deverá responder, integralmente, por perdas e danos que vier a causar ao Sesc AR/RN ou a terceiros em razão de ação ou omissão dolosa ou culposa, sua ou de seus prepostos, independentemente de outras cominações contratuais ou legais a que estiver sujeita.

10.7 A empresa Contratada será responsabilizada por quaisquer acidentes que venham a ocorrer com terceiros e com empregados da empresa Contratada, ou quaisquer integrantes da equipe, mesmo que dos serviços sublocados.

10.8 O Sesc AR/RN não receberá serviço diverso do que foi cotado, e não aceitará materiais que estiverem em desacordo com o Termo de referência, restando a substituição as expensas da Empresa Contratada, sem prejuízo da aplicação de penalidades.

11. CONTROLE DA EXECUÇÃO

11.1 A fiscalização da contratação será exercida pela Gerente de Cultura e Lazer, ao qual compete dirimir as dúvidas que surgirem no curso da execução do Contrato, e de tudo dará ciência à Administração.

11.2 O Fiscal é responsável pelo Atesto das notas fiscais e por exigir da Empresa Contratada o cumprimento das cláusulas estabelecidas no termo de referência e em seus anexos, registrando todas as ocorrências relacionadas e encaminhando ao setor responsável pela assinatura do Contrato.

ANEXO III - MODELO DE PROPOSTA

Razão Social:

CNPJ:

Endereço:

Fone/Fax:

Endereço eletrônico:

Dados Bancários:

Ao Serviço Social do Comércio – Administração Regional do Rio Grande do Norte – Sesc-AR/RN

Nossa proposta para cumprir o Objeto desta licitação nos termos estabelecidos no Edital e seus anexos é a seguinte:

ITEM	ESPECIFICAÇÕES DO OBJETO	UNID	QUANT	VALOR UNITÁRIO R\$	VALOR TOTAL R\$
VALOR TOTAL R\$					

Prazo de entrega:

Validade da Proposta:

Declaramos que nos valores acima registrados estão incluídas todas as despesas incidentes sobre o objeto ofertado, tais como fretes (incluindo frete por via aérea ou fluvial), impostos, taxas, contribuições e demais encargos relacionados no instrumento convocatório.

Localidade, aos ____ dias de _____ de _____.

(Assinatura do representante)

NOME

CPF:

Cargo na Empresa

ANEXO IV – MINUTA DO CONTRATO

PREGÃO PRESENCIAL SESC-AR/RN nº 24/00008-PP

Nº

CONTRATAÇÃO DE EMPRESA PARA PRESTAÇÃO DE SERVIÇOS DE INFRAESTRUTURA DESTINADO A REALIZAÇÃO DO CIRCUITO DE CORRIDA SESC – ETAPA NATAL, PARA ATENDER AS NECESSIDADES DO CENTRO DE DISTRIBUIÇÃO QUE ENTRE SI CELEBRAM O SERVIÇO SOCIAL DO COMÉRCIO – ADMINISTRAÇÃO REGIONAL NO RIO GRANDE DO NORTE – SESC-AR/RN E A XXXXXXXXXXXXXXXXXXXXXXXXXXXXXXXX.

O SERVIÇO SOCIAL DO COMÉRCIO – ADMINISTRAÇÃO REGIONAL NO RIO GRANDE DO NORTE – SESC-AR/RN, entidade de direito privado, sem fins lucrativos, inscrita no CNPJ sob nº. 03.591.097/0001-42, com sede na Rua Coronel Bezerra, nº. 33, Cidade Alta, Natal/RN, neste ato denominado simplesmente CONTRATANTE, representada, por delegação de poderes, pelo seu Diretor Regional, Sr. _____, (nacionalidade), (est.civil), (profissão), inscrito no CPF sob o nº. _____, e (Empresa Contratada), inscrita no CNPJ sob nº. (-----) estabelecida na Rua (-----) nº. (-----), (bairro), (Natal/RN), doravante denominada apenas CONTRATADA, representada pelo Sr.^(a) (_____), (nacionalidade), (est.civil), (profissão), inscrito^(a) no CPF sob o nº.(-----), firmam e ajustam o presente Contrato mediante as cláusulas e condições a seguir:

CLÁUSULA PRIMEIRA – DO OBJETO

O presente Contrato tem por objeto a **CONTRATAÇÃO DE EMPRESA PARA PRESTAÇÃO DE SERVIÇOS DE INFRAESTRUTURA DESTINADO A REALIZAÇÃO DO CIRCUITO DE CORRIDA SESC – ETAPA NATAL**, conforme homologação do Pregão Presencial Sesc-AR/RN nº 24/00008-PP, Processo Administrativo nº 02.XXX/XXXX, e descritivo abaixo.

Parágrafo único: A prova em Natal será realizada dia 01/05/2024 com largada às 16h30min, na Avenida Lima e Silva com largada na rua projetada, na Praça externa Norte, localizada na Arena das Dunas, com percursos de 5km e 10km. O número previsto de inscritos para essa etapa é de 3.600 adultos e 400 crianças.

CLÁUSULA SEGUNDA – DO PRAZO E DO LOCAL PARA A PRESTAÇÃO DOS SERVIÇOS

A contratada deverá cumprir rigorosamente os prazos estipulados no edital e neste contrato, e atender a todas as normas de segurança, responsabilizando-se exclusivamente, por todos e quaisquer eventos que ocorrerem no local da prestação do serviço descrito abaixo:

- Local da Prestação do serviço:

Arena das Dunas – Área Externa Norte

§ 1º – A CONTRATANTE não emitirá Ordem de Compra - OC, empenho ou ordem de serviço, devendo a realização ser imediatamente providenciada após a assinatura do contrato.

§ 2º – A Contratada deverá disponibilizar toda a infraestrutura necessária à realização do evento incluindo o período de montagem, a realização e a desmontagem, em especial as apresentadas neste CONTRATO.

§ 3º - Ocorrendo mudança (s) de local (is) da realização, durante a vigência do contrato, ficará a CONTRATADA obrigada a executá-los no (s) novo (s) endereço (s), desde que este (s) se localize (m) dentro do Estado do Rio Grande do Norte.

CLÁUSULA TERCEIRA – DAS CONDIÇÕES DA PRESTAÇÃO DO SERVIÇO, ENTREGA DE MATERIAIS, RECEBIMENTO E CRITÉRIO DE ACEITAÇÃO DO OBJETO

A Empresa Contratada se responsabilizará por todos e quaisquer danos e prejuízos que, a qualquer título, venham causar ao Sesc AR/RN e terceiros, em decorrência de mora, vício ou defeito na prestação do serviço.

§ 1º – Os materiais deverão ficar à disposição do Sesc durante todo o período estipulado e necessário para o bom andamento do evento.

§ 2º – A diária deve ter como base o quantitativo de 24 (vinte e quatro) horas de utilização do serviço.

§ 3º – A CONTRATADA deverá apresentar as ART's (Anotações de Responsabilidade Técnica), devidamente registrada no CREA/RN (Conselho Regional de Engenharia e Agronomia), referente responsabilidade técnica de projeto e execução do objeto do presente Contrato.

§ 4º – A Empresa Contratada deverá substituir imediatamente, a qualquer tempo, mediante solicitação do Sesc AR/RN, qualquer profissional que este entender não ser adequado para o atendimento das suas necessidades.

§ 5º – A Empresa CONTRATADA arcará em quaisquer dos tipos de prestação, com as despesas de pedágio, taxas de estacionamento ou custos cobrados por órgãos públicos.

§ 6º – Todos os insumos necessários à prestação do serviço, como veículo e combustível, avarias nos materiais, hospedagem e alimentação são de responsabilidade da Empresa Contratada.

§ 7º – A Empresa Contratada deverá responder, integralmente, por perdas e danos que vier a causar ao Sesc AR/RN ou a terceiros em razão de ação ou omissão dolosa ou culposa, sua ou de seus prepostos, independentemente de outras cominações contratuais ou legais a que estiver sujeita.

§ 8º – A empresa Contratada será responsabilizada por quaisquer acidentes que venham a ocorrer com terceiros e com empregados da empresa Contratada, ou quaisquer integrantes da equipe, mesmo que dos serviços sublocados.

§ 9º – O Sesc AR/RN não receberá serviço diverso do que foi cotado, e não aceitará materiais que estiverem em desacordo com o Termo de referência, restando a substituição as expensas da Empresa Contratada, sem prejuízo da aplicação de penalidades.

CLÁUSULA QUARTA – DO PREÇO, DAS CONDIÇÕES DE PAGAMENTO E DO REAJUSTE

Pelo fornecimento do objeto contratado, a CONTRATANTE pagará à CONTRATADA o valor de R\$ _____ (____), que serão pagos preferencialmente por boleto bancário, a ser emitido pela CONTRATADA, ou excepcionalmente através de depósito bancário na conta corrente indicada previamente pela CONTRATADA.

§ 1º – As notas fiscais deverão ser emitidas para o CNPJ da unidade em que for realizada a entrega dos produtos, sob pena de não serem aceitas.

§ 2º – O pagamento será efetuado **em até 30 (trinta) dias corridos**, após o aceite definitivo do fornecimento, mediante a apresentação da Nota Fiscal e respectivo Recibo/Fatura, com discriminação dos produtos devidamente atestados pelo setor competente, inadmitindo-se negociação de títulos com instituições financeiras.

§ 3º – O pagamento fica condicionado à comprovação, por parte da CONTRATADA, da manutenção das condições mínimas de habilitação, principalmente, quanto à regularidade fiscal relativas ao FGTS, as Fazendas Municipal, Estadual e Federal.

§ 4º – Tais exigências mínimas, não exime a responsabilidade da CONTRATADA, em manter em dia toda sua documentação de habilitação, podendo inclusive, a CONTRATANTE, a qualquer momento, solicitar por escrito, informações adicionais sobre a documentação de habilitação.

§ 5º – Nos valores contratados estão inclusos todos os impostos, taxas, emolumentos e contribuições fiscais ou parafiscais, bem como todos os encargos e insumos necessários à fiel execução do objeto desta contratação. Serão de única e exclusiva responsabilidade da CONTRATADA, também as despesas relativas ao pessoal utilizado direta e indiretamente na execução do objeto, inclusive e não limitadas a salários, encargos sociais, trabalhistas e previdenciários.

§ 6º – Em havendo divergência quanto ao valor apresentado, a CONTRATANTE obriga-se a pagar o valor por ela conferido, devendo a CONTRATADA fornecer documentos que comprovem o valor apresentado.

§ 7º – O preço estabelecido no presente contrato não será reajustado.

CLÁUSULA QUINTA – DAS OBRIGAÇÕES DAS PARTE

§ 1º – Durante a vigência deste Contrato a **CONTRATANTE** deverá:

- a) Fornecer à CONTRATADA todas as informações que se fizerem necessárias à compreensão e execução do fornecimento dos produtos contratados;

- b) Supervisionar a entrega, descarga e instalação do produto fornecido pela CONTRATADA, através de colaboradores designados para este fim;
- c) Notificar a CONTRATADA, por escrito, sobre imperfeições, falhas ou irregularidades verificadas no objeto fornecido, fixando-lhe prazo para que seja substituído, reparado ou corrigido;
- d) Solicitar a apresentação, por parte da CONTRATADA, dos documentos de habilitação exigidos na contratação, para que estas condições sejam mantidas durante à vigência do contrato;
- e) Comunicar, de imediato, todas e quaisquer irregularidades observadas em decorrência da execução contratual;
- f) Efetuar os pagamentos devidos, conforme estabelecido na Cláusula Quarta deste contrato.

§ 2º – Durante a vigência deste Contrato a **CONTRATADA** deverá:

- a) Efetuar a entrega do objeto em perfeitas condições conforme solicitados pela CONTRATANTE, conforme especificações, prazo, preço e local constantes neste contrato, acompanhado da respectiva nota fiscal, inclusive executar os serviços de montagem e instalação dos equipamentos de acordo com as normas vigentes e padrão de qualidade exigido pela CONTRATANTE;
- b) Responsabilizar-se pela qualidade do produto entregue, assumindo a reparação por todos e quaisquer vícios e danos decorrentes dos produtos, e providenciando a imediata correção de deficiências, falhas ou irregularidades constatadas pela CONTRATANTE referentes às condições firmadas neste contrato, de acordo com o Código de Defesa do Consumidor e o Código Civil no que couber;
- c) Não transferir a terceiros, por qualquer forma, nem mesmo parcialmente, as obrigações assumidas, nem subcontratar qualquer das prestações a que está obrigada, salvo mediante prévia e expressa autorização da CONTRATANTE;
- d) Responsabilizar-se pelas despesas dos tributos, encargos trabalhistas, previdenciários, fiscais, comerciais, taxas, fretes, seguros, deslocamento de pessoal, prestação de garantia e quaisquer outras que incidam ou venham a incidir na execução do contrato;
- e) Comunicar à CONTRATANTE qualquer anormalidade constatada e prestar os esclarecimentos solicitados;
- f) Atender, de imediato, as solicitações relativas à substituição, reposição ou troca do produto que não atenda ao especificado;

CLÁUSULA SEXTA – DA VIGÊNCIA

O presente Contrato terá vigência de **60 (sessenta) dias**, contados da sua assinatura, cabendo prorrogação, mediante aditivo, desde que devidamente justificado de acordo com o permitido no art. 37 da Resolução Sesc nº 1.570/2023.

CLÁUSULA SÉTIMA – DA RESCISÃO

O não cumprimento de qualquer das Cláusulas avençadas neste instrumento contratual, poderá implicar em rescisão do mesmo, nos termos da Resolução nº 1.570/2023.

§ 1º – Constituem motivos para rescisão unilateral do Contrato, independentemente de procedimento judicial ou extrajudicial, sem que assista à CONTRATADA o direito de qualquer indenização nos seguintes casos:

- a) O descumprimento ou o cumprimento irregular de cláusulas contratuais, especificações, produtos ou prazos;
- b) Atraso injustificado na entrega dos produtos;
- c) Decretação de falência, instauração de insolvência civil, dissolução da sociedade ou o falecimento do contrato;
- d) Desatendimento das determinações da CONTRATANTE, por meio de seus representantes;
- e) Alteração social ou a modificação da finalidade ou da estrutura da CONTRATADA que, a Juízo da CONTRATANTE, prejudique a execução do Contrato;
- f) Justificadamente, não for mais interesse da CONTRATANTE, desde que seja emitido tal justificativa, formalmente, por escrito.

§ 2º – A inexecução total ou parcial deste Contrato, por parte da CONTRATADA, além das sanções previstas na Cláusula Oitava deste contrato, poderá ensejar também a sua rescisão unilateral por parte da CONTRATANTE, com as consequências previstas na Lei.

CLÁUSULA OITAVA – DAS PENALIDADES

Em razão da inexecução total ou parcial, atrasos, redução da qualidade e/ou quantidade, na entrega dos produtos, recusa injustificada em assinar o Contrato, dentro do prazo fixado, ou qualquer outro prejuízo que causar à CONTRATANTE, bem como a terceiros, caracterizará o descumprimento da obrigação assumida e poderá acarretar à CONTRATADA as penalidades descritas abaixo:

- a) Advertência;
- b) Multa;
- c) Perda do direito à contratação;
- d) Suspensão do direito de licitar ou contratar com o Sesc-AR/RN, por prazo não superior a 5 (cinco) anos.

§ 1º – As advertências serão aplicadas em razão de mora que ocasionar prejuízos de menor gravidade.

§ 2º – As multas serão aplicadas em razão de descumprimento parcial ou total do contrato.

§ 3º – A suspensão do direito de contratar ou licitar com o Sesc-AR/RN por até 05 (cinco) anos poderá ser aplicada a CONTRATADA quando:

- I- Apresentar declaração ou documentação falsa exigida para o certame ou prestar declaração falsa durante a licitação ou a execução do contrato;
- II- Fraudar a licitação ou praticar ato fraudulento na execução do contrato;
- III- Comportar-se de modo inidôneo ou cometer fraude de qualquer natureza;

- IV- Praticar atos ilícitos com vistas a frustrar os objetivos da licitação;
V- Praticar ato lesivo previsto no artigo 5º da Lei nº 12.846, de 1º de agosto de 2013.

§ 4º – As penalidades poderão ser aplicadas de forma independente, cumulativa e alternativa, sem prejuízo de indenização suplementar por eventuais perdas e danos causados ao contratante e a terceiros.

§ 5º – As penalidades aplicadas serão necessariamente por escrito, motivadas e asseguradas o contraditório e a ampla defesa.

§ 6º – A CONTRATANTE poderá aplicar a cláusula penal de 5% sobre o valor contratado em razão do descumprimento total ou parcial das obrigações editalícias e contratuais.

§ 7º – Será aplicada, para cada dia de inexecução contratual, uma multa de 0,5% sobre o valor do Contrato.

§ 8º – O presente Contrato será rescindido diante do não cumprimento de qualquer das condições aqui pactuadas, caso no qual ficará a parte infratora sujeita à aplicação de multa 5% (cinco por cento) sobre o valor total da contratação, sem prejuízo das demais sanções previstas em lei, inclusive a declaração pública de inidoneidade.

§ 9º – As penalidades pecuniárias poderão ser compensadas automaticamente do pagamento correspondente ao valor desse Contrato.

§ 10º – A aplicação de penalidade por descumprimento das normas presentes nesse instrumento será desconsiderada na hipótese de caso fortuito, força maior ou fato do príncipe, obrigatoriamente justificada pela CONTRATADA.

§ 11º - As penalidades previstas nos parágrafos anteriores desta cláusula correspondem apenas a uma indenização mínima e caso as referidas penalidades não sejam suficientes para indenizar a CONTRATANTE, a mesma poderá pleitear em juízo uma indenização suplementar.

CLÁUSULA NONA – DA PROTEÇÃO AO TRATAMENTO DE DADOS PESSOAIS

As partes se comprometem a cumprir todas as leis, regras e regulamentos aplicáveis aos dados pessoais tratados em razão da execução dos serviços contratados, incluindo, mas não se limitando, a Lei nº 13.709/2018 (Lei de Proteção de Dados Pessoais - LGPD), quando da realização do tratamento de dados pessoais.

§ 1º – A CONTRATADA declara que conhece a Lei Geral de Proteção de Dados Pessoais (LGPD) e autoriza o Sesc/RN a coletar, tratar e compartilhar os dados pessoais do(s) seu(s) representante(s) para o fim exclusivo de viabilizar a execução do objeto ora pactuado, nos termos do inciso II, do art. 7º da referida norma.

a) Fica autorizada a coleta, o tratamento e o compartilhamento do nome completo e cópias de números de identidade e CPF do representante legal da CONTRATADA, bem como eventuais dados pessoais existentes em contrato social, estatuto ou documento equivalente, enquanto for necessário para cumprimento do presente instrumento.

b) Os titulares dos dados, poderão exercer, no que couber, os direitos previstos no art. 18 da LGPD.

§ 2º – A CONTRATADA deverá implementar medidas técnicas e administrativas suficientes à segurança, proteção, confidencialidade e sigilo de toda informação, dados pessoais e/ou base de dados a que tenham acesso, de modo a obstar acessos não autorizados, acidentes, vazamentos acidentais ou ilícitos que causem destruição, perda, alteração, comunicação ou qualquer outra forma de tratamento não previstos.

a) Para os casos em que o acesso e o tratamento dos dados pessoais sejam enviados pela CONTRATANTE, a CONTRATADA assegurará que os procedimentos fiquem restritos aos colaboradores que precisem efetivamente tratá-los, com o objetivo único de alcançar as finalidades definidas no objeto do presente instrumento.

b) Caso a CONTRATANTE realize tratamento de dados pessoais mediante utilização de “consentimento” (arts. 7º, I ou 11, I da LGPD), responsabilizar-se-á pela guarda adequada do instrumento de consentimento fornecido pelo Titular e deverá informá-lo sobre o compartilhamento de seus dados, visando atender às finalidades para o respectivo tratamento.

c) O Sesc-AR/RN é o controlador dos dados, ficando a CONTRATADA impedida de decidir sobre o tratamento dos dados pessoais necessários à execução do objeto deste instrumento. Eventuais dúvidas acerca do tratamento dos dados pessoais deverão ser direcionados para pronunciamento do Sesc-AR/RN, no seguinte endereço eletrônico dpo@rn.sesc.com.br.

§ 3º – A CONTRATADA não poderá utilizar-se de informação, dados pessoais e/ou base de dados a que tenha acesso, para fins distintos ao cumprimento do objeto deste instrumento contratual, não sendo permitido disponibilizar e/ou transmitir a terceiros, sem prévia autorização da CONTRATANTE.

§ 4º – É vedado às partes o compartilhamento das informações a outras empresas, salvo aquelas decorrentes de obrigações legais ou necessárias à execução do presente instrumento.

§ 5º – Havendo necessidade de utilização de serviços de terceiros, a exemplo do armazenamento de dados em sistemas internos ou softwares externos, estes serão considerados como suboperadores ou operadores, que devem atuar em nome da CONTRATADA através de compromisso estabelecido em instrumento contratual, cujas garantias ao cumprimento da segurança dos dados devem ser apresentados ao Controlador do presente instrumento, quando requerido.

§ 6º – A CONTRATADA fica obrigada a comunicar à CONTRATANTE, em até 24h (vinte e quatro horas), qualquer incidente de acessos não autorizados aos dados pessoais, situações acidentais ou ilícitas de destruição, perda, alteração, comunicação ou qualquer forma de tratamento inadequado ou ilícito, bem como adotar as providências dispostas no art. 48 da Lei Geral de Proteção de Dados, contendo, no mínimo:

a) (I) a descrição da natureza dos dados pessoais afetados; (II) as informações sobre os titulares envolvidos; (III) a indicação das medidas técnicas e de segurança utilizadas para a proteção dos dados, observados os segredos comercial e industrial; (IV) os riscos relacionados ao incidente; (V) os motivos da demora, no caso de a comunicação não ter sido imediata; e (VI) as medidas que foram ou que serão adotadas para reverter ou mitigar os efeitos do prejuízo.

b) A notificação não eximirá a CONTRATADA das obrigações e/ou sanções que possam incidir em razão da perda de informação, dados pessoais e/ou base de dados.

§ 7º – O dever de sigilo e confidencialidade e as demais obrigações descritas na presente Cláusula, permanecerão em vigor após a extinção das relações entre a CONTRATADA e os seus colaboradores, subcontratados e /ou prestadores de serviços sob pena das sanções previstas na Lei nº 13.709/2018, suas alterações e regulamentações posteriores, salvo decisão judicial em sentido contrário.

§ 8º – O descumprimento de quaisquer das obrigações descritas nesta Cláusula sujeitará a CONTRATADA a processo administrativo para apuração de responsabilidade e consequente sanção, sem prejuízo de outras cominações cíveis e penais.

§ 9º – As Partes declaram que procederão com a relação aqui estabelecida em estrita observância às regras da Lei Geral de Proteção de Dados (Lei 13.709/2018), em especial aos princípios da finalidade, adequação, transparência, livre acesso, segurança, prevenção e não discriminação no tratamento dos dados, comprometendo-se a alterar ou adequar seus procedimentos às premissas da LGPD, sempre que solicitado ou necessário.

§ 10º – As partes acordam que, quando da extinção do presente instrumento, prontamente darão por encerrado o tratamento e, em no máximo (30) dias, serão eliminados os dados pessoais e todas as cópias porventura existentes (seja em formato digital ou físico), salvo quando necessária a manutenção dos dados para cumprimento de obrigação legal ou outra hipótese autorizativa da LGPD.

§ 11º – As partes se obrigam, pelo presente instrumento, a observar todas as leis, normas e regulamentos aplicáveis ao cumprimento deste contrato, respondendo cada qual, na medida de sua culpabilidade, por eventuais penalidades e condenações decorrentes do compartilhamento indevido dos dados dos titulares.

§ 12º – As Partes declaram que as assinaturas incluídas neste instrumento pertencem a seus representantes legalmente constituídos e se comprometem a apresentar os documentos societários e procurações uma à outra, se necessário, atestando que se encontram em pleno vigor e eficácia, inexistindo quaisquer outros documentos ou atos supervenientes, de qualquer espécie, que os tenham revogado, alterado ou substituído, sem prejuízo das alterações e consolidações de seus documentos societários.

§ 13º – As partes reconhecem expressamente a veracidade, autenticidade, integridade, validade e eficácia deste instrumento, de seus anexos formados em meio digital, se houver, e concordam em utilizar e reconhecem como manifestação válida de anuência a sua assinatura em formato eletrônico e/ou por meio de certificados eletrônicos, inclusive os que utilizem certificados não emitidos pela ICP-Brasil, nos termos do art. 10, §2º, da Medida Provisória nº 2.200-2, de 24 de agosto de 2001.

CLÁUSULA DÉCIMA – DAS PRÁTICAS ANTIÉTICAS

A CONTRATADA que tenha sido declarada, temporária ou permanentemente, incurso em práticas antiéticas e/ou de corrupção em licitações e/ ou em execução de contratos, está sujeita às sanções previstas na legislação vigente. Se, de acordo com o procedimento administrativo, ficar comprovado que um representante do CONTRATANTE, servidor ou quem atue em seu

lugar e/ ou CONTRATADA, incorreu em práticas antiéticas e/ ou corruptas contrárias aos mais altos níveis éticos, o CONTRATANTE poderá:

I - Suspender, a qualquer momento, instaurar sindicância, em qualquer etapa, sem prejuízo às penalidades cabíveis a quem deu causa, se houver provas suficientes de que um funcionário, agente ou representante do CONTRATANTE perpetrou um ato de fraude ou corrupção;

II - Emitir uma reprimenda, na forma de uma carta formal de censura, à conduta da CONTRATADA, entidade ou indivíduo;

III - Suspensão temporária de participação em licitação e impedimento de contratar com o CONTRATANTE, por prazo não superior a 5 (cinco) anos;

IV - Encaminhar o assunto às autoridades competentes encarregadas de fazer cumprir a lei; e/ou,

V - Impor outras sanções que julgar apropriadas nas circunstâncias, inclusive multas, que representem o reembolso ao CONTRATANTE dos custos de investigação e processo. Essas sanções podem ser impostas adicionalmente ou no lugar de outras sanções.

CLÁUSULA DÉCIMA PRIMEIRA – DO ACOMPANHAMENTO E DA FISCALIZAÇÃO

Durante a vigência deste contrato, a execução do objeto será acompanhada e fiscalizada pela Gerente de Cultura e Lazer, na pessoa do Sr.(a) **XXXXXXXXXXXX**, matrícula nº xxxx, representando o Sesc-AR/RN, ao qual compete dirimir as dúvidas que surgirem e de tudo dará ciência à Administração.

§ 1º – O representante anotará em registro próprio todas as ocorrências relacionadas com a aquisição do objeto deste contrato, determinando o que for necessário à regularização das faltas ou defeitos observados.

§ 2º – As decisões e providências que ultrapassarem a competência do representante deverão ser solicitadas ao chefe do setor competente, em tempo hábil, para adoção das medidas convenientes.

§ 3º – A CONTRATADA deverá manter preposto para representá-la durante a execução do Contrato, desde que aceitos pela CONTRATANTE.

§ 4º – Caberá ao chefe do setor competente da CONTRATANTE a atestação das faturas correspondentes, com base no relatório de recebimento definitivo dos serviços devidamente prestados.

CLÁUSULA DÉCIMA SEGUNDA – DAS DISPOSIÇÕES GERAIS

O presente contrato rege-se pelas normas do Código Civil, pelo Código de Defesa do Consumidor e pela Resolução SESC nº 1.570/2023.

CLÁUSULA DÉCIMA TERCEIRA – DA VINCULAÇÃO AO EDITAL

Este contrato fica vinculado ao Edital do Pregão Presencial SESC-AR/RN nº **24/00008-PP**.

CLÁUSULA DÉCIMA QUARTA – DO FORO

Fica eleito o Foro da Comarca de Natal, Capital do Estado do Rio Grande do Norte, para dirimir quaisquer dúvidas e impetrar ações judiciais fundadas neste Contrato, renunciando-se a qualquer outro, por mais privilegiado que seja.

E, por se acharem em perfeito acordo, em tudo quanto neste instrumento particular foi expresso, obrigam-se as partes a cumprir integralmente o presente Contrato, assinando-o em 02 (duas) vias de igual teor e forma, na presença de 02 (duas) testemunhas.

Natal/RN,de.....de

Diretor Regional
(Portaria AR-SESC/RN "N" nº 53/2011 de 08/09/2011)

Representante Legal

TESTEMUNHAS:

NOME:
CPF:

NOME:
CPF: